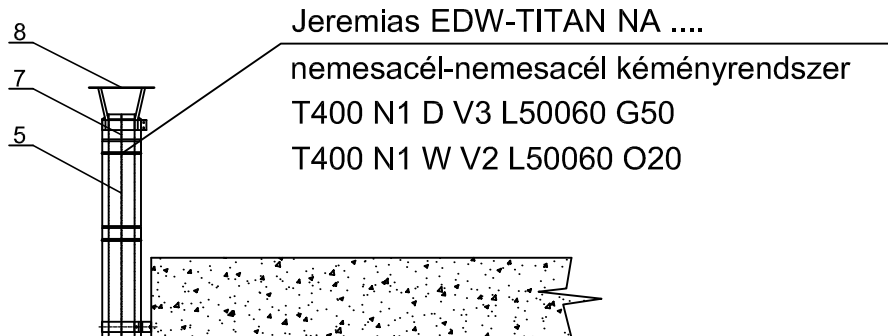
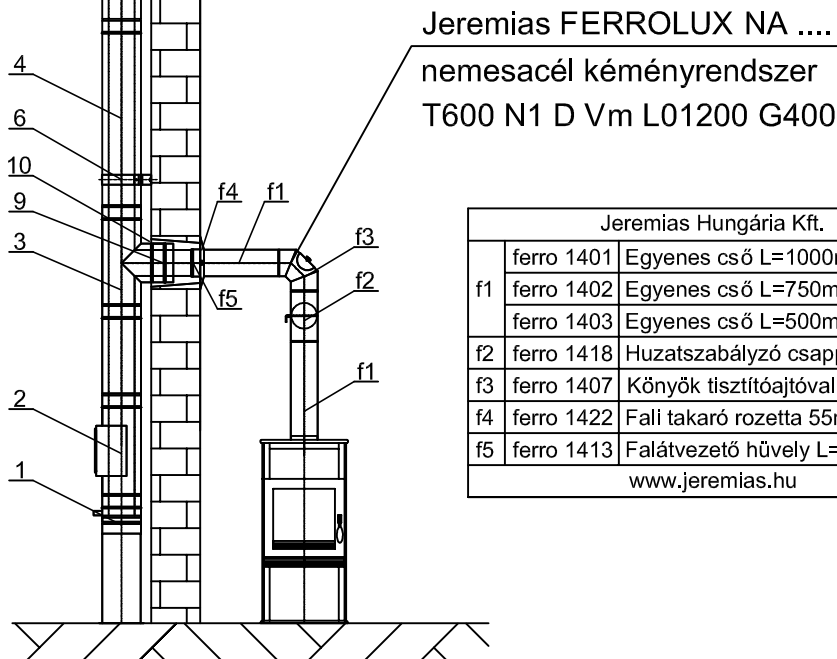


Kályha és kandalló kéményrendszerek



Jeremias Hungária Kft.		
1	edw-tn 03	Teleszkópos indítóelem kondenz . elvezetéssel
2	edw-tn 10	Tisztítóelem
3	edw-tn 11	T-csatlakozó 87°
4	edw-tn 13	Egyenes cső L=1000mm
5	edw-tn 14	Egyenes cső L=500mm
6	dw 21	Fali rögzítőbilincs
7	edw-tn 32	Végelem
8	dw 33	Esővédő sapka
9	edw-tn 37	ew-dw átmenet
10	dw 31	Fali takaró rozetta
www.jeremias.hu		



Jeremias Hungária Kft.		
f1	ferro 1401	Egyenes cső L=1000mm
	ferro 1402	Egyenes cső L=750mm
	ferro 1403	Egyenes cső L=500mm
f2	ferro 1418	Huzatszabályzó csappantyú
f3	ferro 1407	Könyök tisztítóajtóval 90°
f4	ferro 1422	Fali takaró rozetta 55mm
f5	ferro 1413	Falátvezető hüvely L=100mm
www.jeremias.hu		