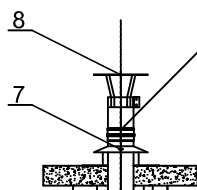


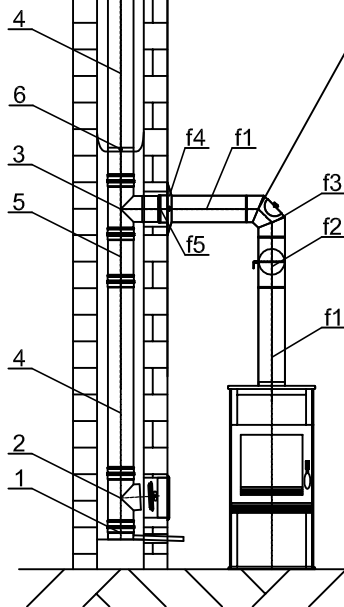
Kályha és kandalló kéményrendszerek

Jeremias EW-TITAN NA
nemesacél kéményrendszer
T400 N1 D V2 L99050 G50
T400 N1 W V2 L99050 O50



Jeremias Hungária Kft.		
1	tn 01	Kondenzátum gyűjtő edény
2	tn 07	Tisztítóelem
3	tn 15	T-csatlakozó 87°
4	tn 02	Egyenes cső L=1000mm
5	tn 04	Egyenes cső L=250mm
6	fu 40	Központosító
7	fu 25	Kürtő fedlap esővédő gallérral
8	fu 28	Esővédő sapka
www.jeremias.hu		

Jeremias FERROLUX NA
nemesacél kéményrendszer
T600 N1 D Vm L01200 G400



Jeremias Hungária Kft.		
f1	ferro 1401	Egyenes cső L=1000mm
	ferro 1402	Egyenes cső L=750mm
	ferro 1403	Egyenes cső L=500mm
f2	ferro 1418	Huzatszabályzó csappantyú
f3	ferro 1407	Könyök tisztítóajtóval 90°
f4	ferro 1422	Fali takaró rozetta 55mm
f5	ferro 1413	Falátvezető hüvely L=100mm
www.jeremias.hu		