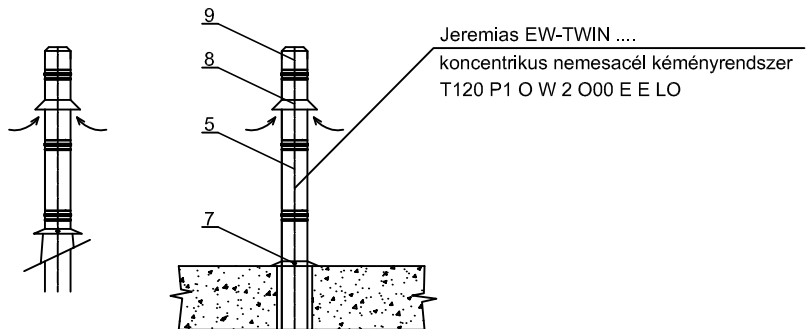


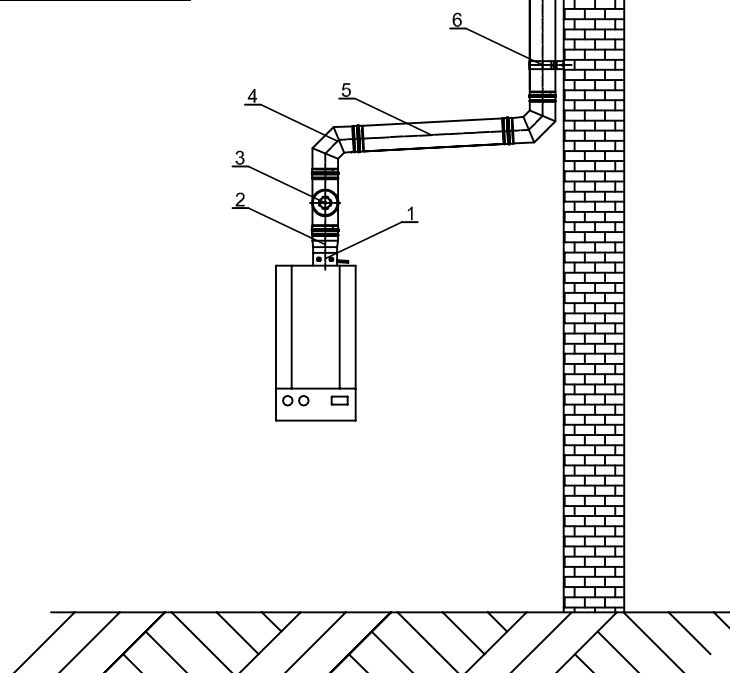
Szerelési útmutató

Túlnyomásálló koncentrikus rendszerek (P1)

Jeremias Hungária Kft.	
twin 53	Tető átvezető elem ólomgallérral 5°-15°
twin 59	Tető átvezető elem ólomgallérral 16°-25°
twin 38	Tető átvezető elem ólomgallérral 26°-35°
twin 54	Tető átvezető elem ólomgallérral 36°-45°
www.jeremias.hu	



Jeremias Hungária Kft.	
1	Gyári indítóidom mérőponttal és kond. elv.-el
2	twin 182 Kazáncsatlakozó idom
3	twin 10 Ellenőrző idom
4	twin 64 Könyök 87°
5	twin 13 Egyenes cső L=1000mm
	twin 14 Egyenes cső L=500mm
6	twin 21 Fali tartóbilincs
7	kl 72 Esővédő gallér / falirózsa
8	twin 181 Égési levegő bevezető elem
9	twin 32 Twin végelem
www.jeremias.hu	



A kondenzátum elvezetéséről gondoskodni szükséges!