

10829 Berlin, 3. Juni 2003
Kolonnenstraße 30 L
Telefon: 030 78730-275
Telefax: 030 78730-320
GeschZ.: IV 55-1.7.5-188/02

Allgemeine bauaufsichtliche Zulassung

Zulassungsnummer:

Z-7.5-3004

Antragsteller:

Jeremias GmbH
Opfenrieder Straße 11
91717 Wassertrüdingen

Zulassungsgegenstand:

Luft-Abgas-System
T200 N1 O W 1 L90 C00

Geltungsdauer bis:

24. Februar 2008

Der oben genannte Zulassungsgegenstand wird hiermit allgemein bauaufsichtlich zugelassen. *
Diese allgemeine bauaufsichtliche Zulassung umfasst sechs Seiten und vier Anlagen.



* Diese allgemeine bauaufsichtliche Zulassung ersetzt die allgemeine bauaufsichtliche Zulassung Nr. Z-7.5-1466 vom 24. Februar 1998.

I. ALLGEMEINE BESTIMMUNGEN

- 1 Mit der allgemeinen bauaufsichtlichen Zulassung ist die Verwendbarkeit bzw. Anwendbarkeit des Zulassungsgegenstandes im Sinne der Landesbauordnungen nachgewiesen.
- 2 Die allgemeine bauaufsichtliche Zulassung ersetzt nicht die für die Durchführung von Bauvorhaben gesetzlich vorgeschriebenen Genehmigungen, Zustimmungen und Bescheinigungen.
- 3 Die allgemeine bauaufsichtliche Zulassung wird unbeschadet der Rechte Dritter, insbesondere privater Schutzrechte, erteilt.
- 4 Hersteller und Vertreiber des Zulassungsgegenstands haben, unbeschadet weiter gehender Regelungen in den "Besonderen Bestimmungen", dem Verwender bzw. Anwender des Zulassungsgegenstands Kopien der allgemeinen bauaufsichtlichen Zulassung zur Verfügung zu stellen und darauf hinzuweisen, dass die allgemeine bauaufsichtliche Zulassung an der Verwendungsstelle vorliegen muss. Auf Anforderung sind den beteiligten Behörden Kopien der allgemeinen bauaufsichtlichen Zulassung zur Verfügung zu stellen.
- 5 Die allgemeine bauaufsichtliche Zulassung darf nur vollständig vervielfältigt werden. Eine auszugsweise Veröffentlichung bedarf der Zustimmung des Deutschen Instituts für Bautechnik. Texte und Zeichnungen von Werbeschriften dürfen der allgemeinen bauaufsichtlichen Zulassung nicht widersprechen. Übersetzungen der allgemeinen bauaufsichtlichen Zulassung müssen den Hinweis "Vom Deutschen Institut für Bautechnik nicht geprüfte Übersetzung der deutschen Originalfassung" enthalten.
- 6 Die allgemeine bauaufsichtliche Zulassung wird widerruflich erteilt. Die Bestimmungen der allgemeinen bauaufsichtlichen Zulassung können nachträglich ergänzt und geändert werden, insbesondere, wenn neue technische Erkenntnisse dies erfordern.



II. BESONDERE BESTIMMUNGEN

1 Zulassungsgegenstand und Anwendungsbereich

Zulassungsgegenstand ist ein Luft-Abgas-System, bestehend aus dem Abgasschacht aus nichtrostendem Stahl mit rundem oder ovalem lichten Querschnitt und dem konzentrisch angeordneten Luftschaft mit rechteckigem lichten Querschnitt mit der Produktklassifizierung T200 N1 O W 1 L90 C00.

Das Luft-Abgas-System führt Verbrennungsluft von der Mündung über Dach her zu mehreren Gasfeuerstätten, die unabhängig voneinander betrieben werden, und deren Abgase im Unterdruck über Dach ab. Die Schachtgruppen sind innerhalb eines Gebäudes angeordnet und im Bereich des Sockel durch eine Überströmöffnung miteinander verbunden. Die raumluftunabhängigen Gasfeuerstätten sind mit dem Luftansaugstutzen dicht an den Luftschaft, mit dem Abgasstutzen passend an den Abgasschacht angeschlossen und im übrigen dicht gegenüber dem Aufstellraum.

An das Luft-Abgas-System dürfen nur raumluftunabhängige Gasfeuerstätten angeschlossen werden, die keine höheren Abgastemperaturen als 200 °C erzeugen und deren Bauart sicherstellt, dass sie für diese Betriebsweise geeignet sind.

2 Bestimmungen für den Luft-Abgas-Schornstein

2.1 Eigenschaften und Zusammensetzung

Das Luft-Abgas-System besteht aus den Rohren und Formstücken aus nichtrostendem Stahl für den Abgasschacht, den Formstücken aus Leichtbeton für den Luftschaft, den Reinigungsverschlüssen im Luftschaft und den Bauteilen für die Mündung. Die Gasdurchlässigkeit der abgasführenden Innenschale darf bei einem statischen Überdruck von 40 Pa an ihrer inneren Oberfläche gegenüber der äußeren, bezogen auf die innere Oberfläche, $0,3 \text{ l}/(\text{s} \cdot \text{m}^2)$ nicht überschreiten.

2.1.1 Rohre und Formstücke für den Abgasschacht

Die Rohre und Formstücke für den Abgasschacht einschließlich der Reinigungsöffnungen müssen hinsichtlich der Eigenschaften und Zusammensetzung, der Herstellung und Kennzeichnung sowie des Übereinstimmungsnachweises der allgemeinen bauaufsichtlichen Zulassung Nr. Z-7.3-1076 entsprechen und das Übereinstimmungszeichen tragen.

2.1.2 Formstücke für den Luftschaft

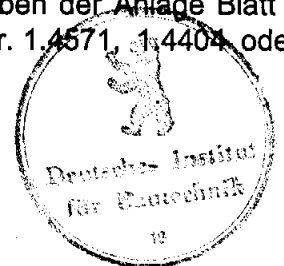
Die Formstücke aus Leichtbeton müssen hinsichtlich der Eigenschaften und Zusammensetzung, der Herstellung und Kennzeichnung sowie des Übereinstimmungsnachweises der DIN 18 147-2 entsprechen und das Übereinstimmungszeichen tragen; dabei beträgt die Wangendicke mindestens 50 mm.

2.1.3 Reinigungsöffnungen im Luftschaft

Die Reinigungsöffnungen im Luftschaft müssen hinsichtlich der Eigenschaften und Zusammensetzung, der Herstellung und Kennzeichnung sowie des Übereinstimmungsnachweises den allgemeinen bauaufsichtlichen Prüfzeugnissen für Schornsteinreinigungsverschlüsse entsprechen und das Übereinstimmungszeichen tragen.

2.1.4 Bauteile für die Mündung

Form und Maße der Bauteile für die Mündung müssen den Angaben der Anlage Blatt 1 entsprechen. Die Abdeckung besteht aus Stahl der Werkstoff-Nr. 1.4571, 1.4404 oder 1.4539 nach DIN 10 088-1.



2.2 Herstellung und Kennzeichnung

2.2.1 Herstellung

Die Bauteile des Luft-Abgas-Systems sind werkmäßig herzustellen.

2.2.2 Kennzeichnung

Die Bauteile des Luft-Abgas-Systems, der Lieferschein, die Verpackung oder der Beipackzettel des Luft-Abgas-Systems müssen vom Hersteller mit den Übereinstimmungszeichen (Ü-Zeichen) mit Angabe der Produktklassifizierung T200 N1 O W 1 L90 C00 nach den Übereinstimmungszeichen-Verordnungen der Länder gekennzeichnet werden. Die Kennzeichnung mit dem Ü-Zeichen darf nur erfolgen, wenn die Voraussetzungen nach Abschnitt 2.3 erfüllt sind.

2.3 Übereinstimmungsnachweis

2.3.1 Allgemeines

Die Bestätigung der Übereinstimmung der Bauteile des Luft-Abgas-Systems mit den Bestimmungen dieser allgemeinen bauaufsichtlichen Zulassung muss für das Herstellwerk mit einer Übereinstimmungserklärung des Herstellers auf der Grundlage einer Erstprüfung durch den Hersteller und einer werkseigenen Produktionskontrolle erfolgen.

2.3.2 Werkseigene Produktionskontrolle

In dem Herstellwerk ist eine werkseigene Produktionskontrolle einzurichten und durchzuführen. Unter werkseigener Produktionskontrolle wird die vom Hersteller vorzunehmende kontinuierliche Überwachung der Produktion verstanden, mit der dieser sicherstellt, dass die von ihm hergestellten Bauprodukte den Bestimmungen dieser allgemeinen bauaufsichtlichen Zulassung entsprechen.

Tabelle 1:

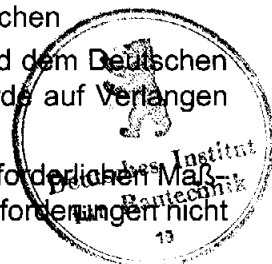
Abschnitt	Bauteil	Eigenschaft	Häufigkeit	Grundlage
2.1.1	Abgasschacht	Abmessungen Dichtheit Kennzeichnung	einmal fertigungstäglich	Z-7.3-1076
2.1.2	Formstücke für den Luftschacht	Abmessungen Kennzeichnung		DIN 18 147-2
2.1.3	Schornsteinreinigungsverschluss	Kennzeichnung		allgemeines bauaufsichtliches Prüfzeugnis
2.1.4	Bauteile für die Mündung	Abmessungen		Anlage 1

Die Ergebnisse der werkseigenen Produktionskontrolle sind aufzuzeichnen und auszuwerten. Die Aufzeichnungen müssen mindestens folgende Angaben enthalten:

- Art der Kontrolle oder Prüfung nach Tabelle 1
- Datum der Herstellung und der Prüfung des Bauprodukts bzw. des Ausgangsmaterials oder der Bestandteile
- Ergebnis der Kontrollen und Prüfungen und, soweit zutreffend, Vergleich mit den Anforderungen
- Unterschrift des für die werkseigene Produktionskontrolle Verantwortlichen

Die Aufzeichnungen sind mindestens fünf Jahre aufzubewahren. Sie sind dem Deutschen Institut für Bautechnik und der zuständigen obersten Bauaufsichtsbehörde auf Verlangen vorzulegen.

Bei ungenügendem Prüfergebnis sind vom Hersteller unverzüglich die erforderlichen Maßnahmen zur Abstellung des Mangels zu treffen. Bauprodukte, die den Anforderungen nicht



entsprechen, sind so zu handhaben, dass Verwechslungen mit übereinstimmenden ausgeschlossen werden. Nach Abstellung des Mangels ist - soweit technisch möglich und zum Nachweis der Mängelbeseitigung erforderlich - die betreffende Prüfung unverzüglich zu wiederholen.

3 Bestimmungen für den Entwurf und Bemessung

3.1 Entwurf

Für die Verwendung gelten die landesrechtlichen Vorschriften in Verbindung mit den folgenden Bestimmungen.

Für die Höhe des Abgasschachtes über Dach und für die Anordnung der Doppelschachtgruppe in den Gebäuden gelten die Bestimmungen von DIN 18 160-1:2001-12 Abschnitt 6.10. Für die Ausführung der Mündung des Luft-Abgas-Systems gilt DIN 18 160:2001-12 Abschnitt 9.3.4 und die Anlage Blatt 1.

Der Luftschacht des Luft-Abgas-Systems ist entsprechend Abschnitt 9.3.3 von DIN 18 160-1:2001-12 ggf. zusätzlich mit Feuchte- und Wärmeschutz zu versehen.

Im unteren Abschnitt des Luft-Abgas-Systems sind Reinigungsöffnungen herzustellen. Luft-Abgas-Systeme, die nicht von der Mündung her geprüft und gereinigt werden können, müssen im Dachraum oder über Dach eine zusätzliche Reinigungsöffnung haben. Für die Abstände der Reinigungsöffnungen zu brennbaren Baustoffen gilt DIN 18 160-1:2001-12 Abschnitt 6.9.4.

An dem Luftschacht dürfen die raumluftunabhängigen Gasfeuerstätten und zugehörige Installationen nicht direkt befestigt werden.

Die Öffnungen der Feuerstättenanschlüsse müssen der Höhe nach mindestens um 30 cm versetzt sein; bei gegenüberliegenden Anschlüssen mindestens 60 cm.

Das Luft-Abgas-System ist auf einem Sockel zu errichten. Der im Sockel enthaltene Sammler für Niederschlagswasser und Kondensat ist über einen Geruchsverschluss aus korrosionsbeständigem Baustoff mit einer Sperrwasserhöhe von mindestens 100 mm an die Kanalisation anzuschließen. Das im Schachtsystem und in den Feuerstätten anfallende Kondensat ist abzuführen. Hierfür gelten die Bestimmungen des ATV-Arbeitsblattes A 251 "Kondensate aus Brennwertkesseln" - Fassung November 1998 - der Abwassertechnischen Vereinigung e.V. (ATV), St. Augustin. Hinsichtlich der Ableitung von Kondensat gelten die Satzungen der örtlichen Entsorgungsunternehmen sowie die wasserrechtlichen Vorschriften der Länder.

Die Anwendung des Zulassungsgegenstandes setzt voraus, dass die Gasfeuerstätten für die raumluftunabhängige Betriebsweise aufgrund ihrer Bauart für dieses Schachtsystem und für die Aufstellung in Aufenthaltsräumen einschließlich der erforderlichen Anschlüsse an den Luftschacht und den Abgasschacht geeignet sowie im Hinblick auf diesen Verwendungszweck durch das EG-Konformitätszeichen versehen sind.

Im Übrigen gelten die Planungsunterlagen des Antragstellers.

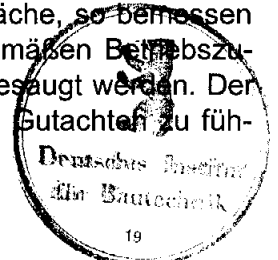
3.2 Bemessung

3.2.1 Nachweis der Standsicherheit

Für den Standsicherheitsnachweis der Luft-Abgas-Systeme gelten für den Abgas- und den Luftschacht die Bestimmungen von der DIN 18 160-1:2001-12, Abschnitt 13.

3.2.2 Feuerungstechnische Bemessung

Abgasschacht und Luftschacht müssen nach lichten Querschnitten und Höhe, soweit erforderlich auch nach Wärmedurchlasswiderstand und innere Oberfläche, so bemessen sein, dass die Abgase der Gasfeuerstätten bei allen bestimmungsgemäßen Betriebszuständen ins Freie abgeleitet und Abgase nicht in den Luftschacht angesaugt werden. Der Nachweis der feuerungstechnischen sicheren Betriebsweise ist durch Gutachten zu füh-



ren. Für den Wärmedurchlasswiderstand des Abgasschachtes ist der Wert $0,0 \text{ W/mK}$ anzusetzen.

Die Nennwärmeleistung einer Feuerstätte darf nicht mehr als 30 kW betragen.

4 Bestimmungen für die Ausführung

Die Bauteile dürfen nur nach dem jeweiligen Versetzplan entsprechend der Versetzanweisung des Antragstellers versetzt werden.

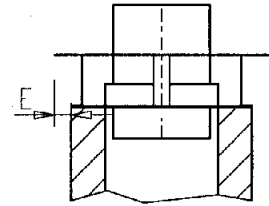
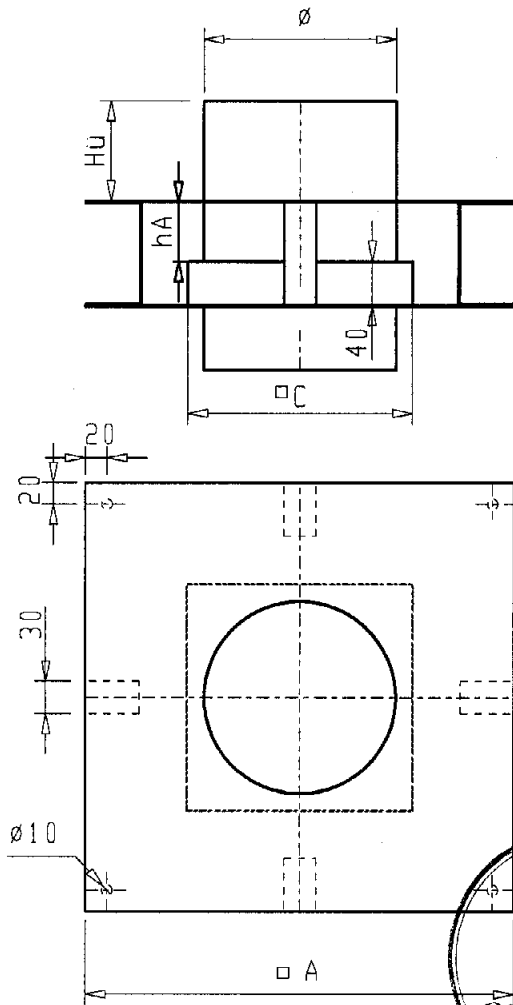
Die Luft-Abgas-Systeme sind, abgesehen von den Reinigungsöffnungen und den Öffnungen für den Luftansaugstutzen ohne Öffnungen aus einheitlichen Formstücken herzustellen, sie sind auf einem Sockel zu errichten. Der Abgasschacht wird im Außenschacht durch Abstandhalter im Abstand von höchstens 3 m geführt.

Zum Versetzen der Bauteile ist für die Außenschale Mörtel der Gruppe II oder IIa nach DIN 1053-1 zu verwenden. Anstelle der Formstücke aus Leichtbeton darf der Luftschacht auch aus Bauprodukten nach Abschnitt 7.2.3 von DIN 18 160-1:2001-12 oder aus allgemein bauaufsichtlich zugelassenen Bauprodukten für Hausschornsteine, die für den Anschluss von Regelfeuerstätten geeignet sind und einen Feuerwiderstand von 90 Minuten haben, hergestellt werden.

Prof. Hoppe



las-fu 26



$Hu \geq \emptyset$
 $hA = 5/8 \emptyset$ und $hA \geq 10 \text{ cm}$
 $0 \text{ cm} \leq E \leq 8 \text{ cm}$



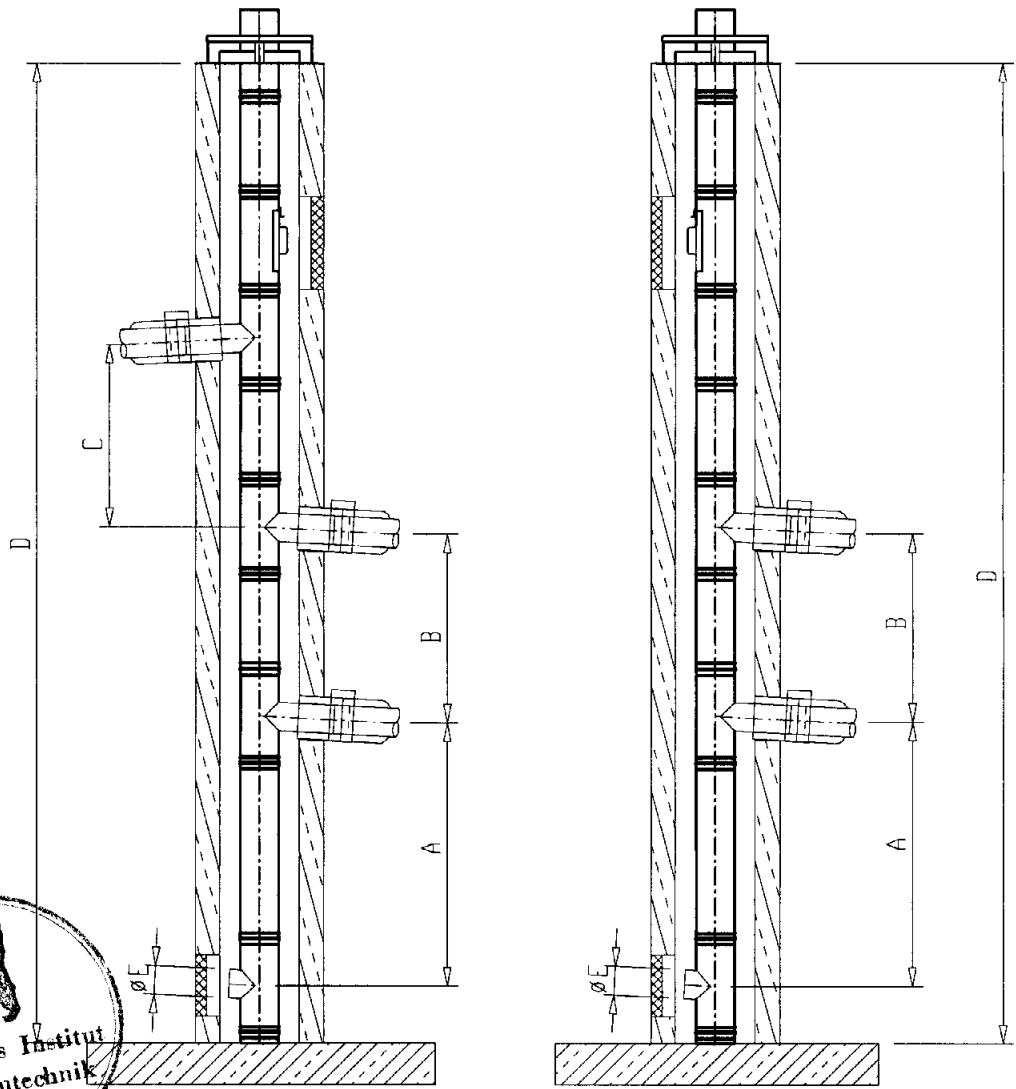
Ø	80	100	115	120	130	140	150	150	180	200	225	250	300
A	300	320	320	330	350	360	370	390	420	440	480	510	580
hA	100	100	100	100	100	100	100	110	120	130	145	160	190
C	140	160	160	170	190	200	210	230	260	280	320	350	420
Hu	80	100	115	120	130	140	150	160	180	200	225	250	300

Jeremias
GmbH
 Opfenrieder Str. 12-14
 D-91717 Wassertrüdingen
 Tel.: 09832/686850
 Fax: 09832/686868

Schornsteinkopf
 für LAS

 jeremias
 las-fu 26

Anlage 1
 zur allgemeinen bauaufsichtlichen
 Zulassung Nr. Z-7.5-3004
 vom 3. Juni 2003



Ø	80	100	110	115	120	130	140	150	160	180	200	225	250	300
A	Gasfeuerstätten mit Abgaswertgruppe I5, II5, I6, II6 = min. 2,5 m													
	Gasfeuerstätten mit Abgaswertgruppe I1-I4, II1-II4, = min. 1,5 m													
B	min. Ø, 30 m													
C	min. Ø, 60 m													
D	6,0 m 22,0 m													
E	55	55	55	55	60	64	70	70	80	90	100	120	120	150
F	14/14	16/16	16/16	16/16	17/17	19/19	20/20	21/21	23/23	26/26	28/28	32/32	35/35	42/42

Jeremias
GmbH

Opfenröder Str. 12-14
D-91717 Wassertrüdingen
Tel.: 09832/686850
Fax: 09832/686868

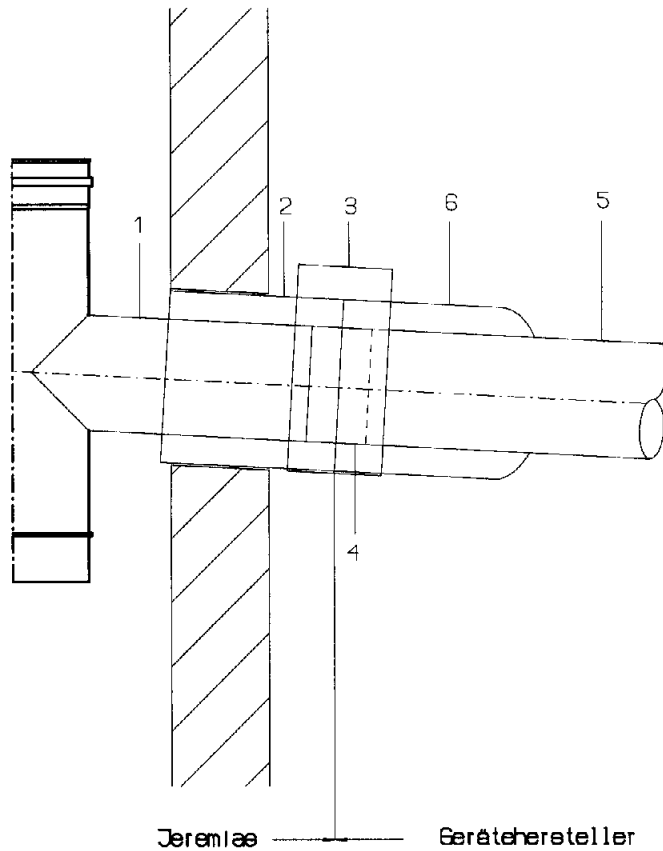
Systemzeichnung/
Aufbauhöhen

jeremias
las-fu

Anlage 2

zur allgemeinen bauaufsichtlichen
Zulassung Nr. Z-7.5-3004
vom 3. Juni 2003

Detail: Feuerstättenanschluß



1	Rauchrohr (Jeremiae)
2	Luftrohr (Jeremiae)
3	Schelle (vom Gerätehersteller)
4	Dichtung (vom Gerätehersteller)
5	Rauchrohr-Verbindungsleitung (vom Gerätehersteller)
6	Luftrohr (vom Gerätehersteller)



Jeremias
GmbH

Opfenrieder Str. 12-14
D-91717 Wassertrüdingen
Tel.: 09832/686850
Fax: 09832/686868

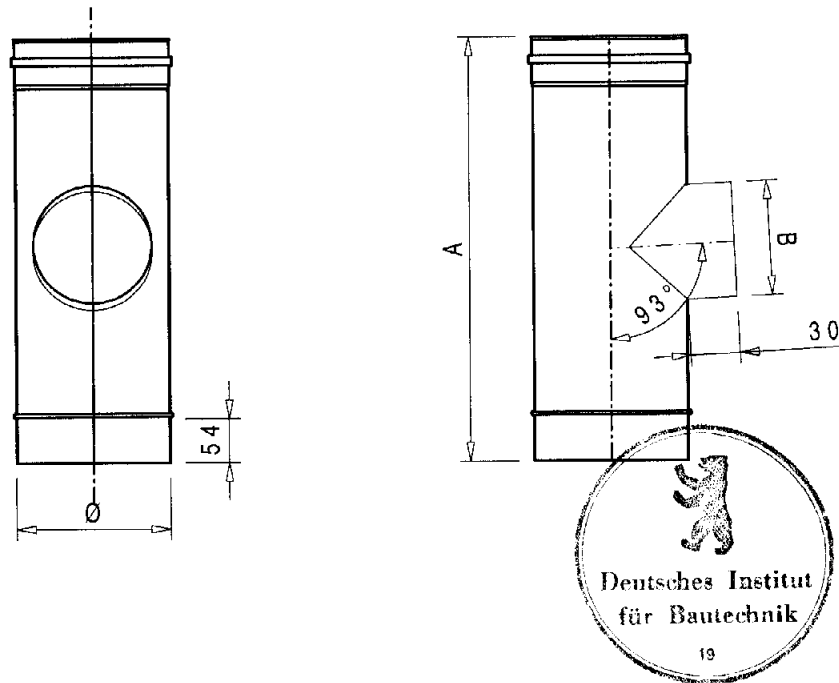
Detail:
Feuerstätten-
anschluß

jeremias
las-fu

Anlage 3

zur allgemeinen bauaufsichtlichen
Zulassung Nr. 2-7.5-3004
vom 3. Juni 2004

las-fu 47



Ø	80	100	110	115	120	130	140	150	160	180	200	225	250	300
A	240	240	240	240	245	250	250	250	260	270	280	300	300	330
B	55	55	55	55	60	64	70	70	80	90	100	120	120	150

jeremias
GmbH

Opfenröder Str. 12-14
D-91717 Wassertrüdingen
Tel.: 09832/686850
Fax: 09832/686868

Überströmöffnung

jeremias
las-fu 47

Anlage 4

zur allgemeinen bauaufsichtlichen
Zulassung Nr. 2-7.5-3004
vom 3. Juni 2004