

10829 Berlin, 27. April 1999
Kolonnenstraße 30 L
Telefon: (0 30) 7 87 30 - 335
Telefax: (0 30) 7 87 30 - 320
GeschZ.: III 42-1.7.2-249/98

Bescheid

über
die Änderung und Verlängerung der Geltungsdauer
der allgemeinen bauaufsichtlichen Zulassung vom 12. Oktober 1997

Zulassungsnummer:

Z-7.2-1272

Antragsteller:

Jeremias GmbH
Opfenrieder Straße 12
91717 Wassertrüdingen

Zulassungsgegenstand:

Rohre und Formstücke aus nichtrostendem Stahl einschließlich
Dichtungen für Abgasleitungen

Geltungsdauer bis:

28. Dezember 2003

Dieser Bescheid ändert die allgemeine bauaufsichtliche Zulassung Nr. Z-7.2-1272 vom 12. Oktober 1997 und verlängert die Geltungsdauer. Dieser Bescheid umfaßt drei Seiten und 18 Anlagen. Er gilt nur in Verbindung mit der obengenannten allgemeinen bauaufsichtlichen Zulassung und darf nur zusammen mit dieser verwendet werden.



ZU I. ALLGEMEINE BESTIMMUNGEN

Die Allgemeinen Bestimmungen der allgemeinen bauaufsichtlichen Zulassung werden durch folgende Bestimmungen ersetzt:

- 1 Mit der allgemeinen bauaufsichtlichen Zulassung ist die Verwendbarkeit bzw. Anwendbarkeit des Zulassungsgegenstandes im Sinne der Landesbauordnungen nachgewiesen.
- 2 Die allgemeine bauaufsichtliche Zulassung ersetzt nicht die für die Durchführung von Bauvorhaben gesetzlich vorgeschriebenen Genehmigungen, Zustimmungen und Bescheinigungen.
- 3 Die allgemeine bauaufsichtliche Zulassung wird unbeschadet der Rechte Dritter, insbesondere privater Schutzrechte, erteilt.
- 4 Hersteller und Vertreiber des Zulassungsgegenstands haben, unbeschadet weitergehender Regelungen in den "Besonderen Bestimmungen", dem Verwender bzw. Anwender des Zulassungsgegenstandes Kopien der allgemeinen bauaufsichtlichen Zulassung zur Verfügung zu stellen und darauf hinzuweisen, daß die allgemeine bauaufsichtliche Zulassung an der Verwendungsstelle vorliegen muß. Auf Anforderung sind den beteiligten Behörden Kopien der allgemeinen bauaufsichtlichen Zulassung zur Verfügung zu stellen.
- 5 Die allgemeine bauaufsichtliche Zulassung darf nur vollständig vervielfältigt werden. Eine auszugsweise Veröffentlichung bedarf der Zustimmung des Deutschen Instituts für Bautechnik. Texte und Zeichnungen von Werbeschriften dürfen der allgemeinen bauaufsichtlichen Zulassung nicht widersprechen. Übersetzungen der allgemeinen bauaufsichtlichen Zulassung müssen den Hinweis "Vom Deutschen Institut für Bautechnik nicht geprüfte Übersetzung der deutschen Originalfassung" enthalten.
- 6 Die allgemeine bauaufsichtliche Zulassung wird widerruflich erteilt. Die Bestimmungen der allgemeinen bauaufsichtlichen Zulassung können nachträglich ergänzt und geändert werden, insbesondere, wenn neue technische Erkenntnisse dies erfordern.



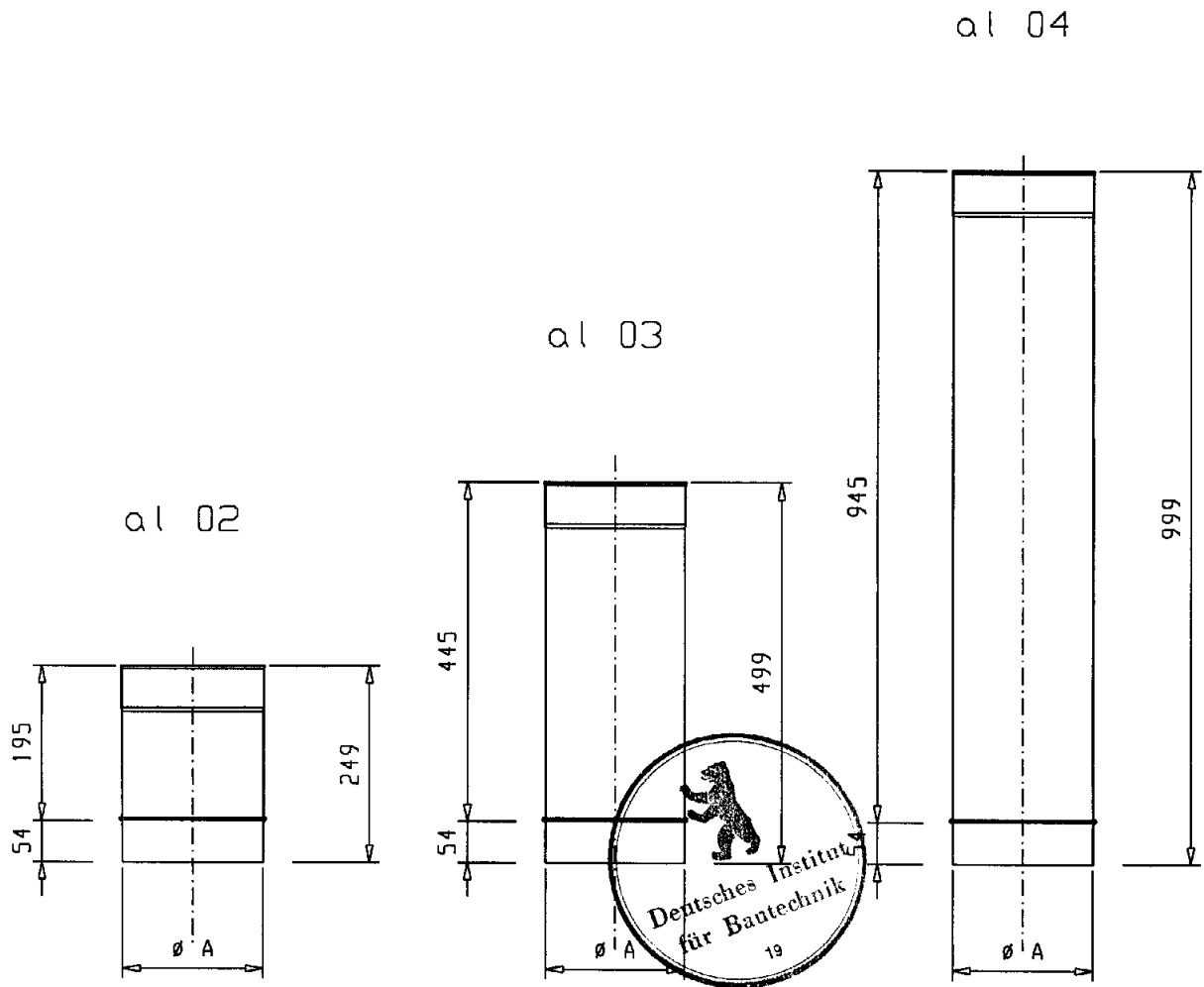
ZU II. BESONDERE BESTIMMUNGEN

Die Besonderen Bestimmungen der allgemeinen bauaufsichtlichen Zulassung werden wie folgt geändert:

- A Der ersten drei Sätze im Abschnitt 2.1 erhalten folgende Fassung:
"Die Rohre und Formstücke bestehen aus nichtrostendem Stahlblech der Werkstoff-Nr. 1.4571 oder der Werkstoff-Nr. 1.4404. Die Rohre und Formstücke haben eine Blechdicke von mindestens 0,6 mm.
Form und Maße müssen den Angaben der Anlagen 1 bis 18 dieses Bescheids entsprechen."
- B Die Anlagen des Bescheids vom 12. Oktober 1997 werden durch die Anlagen dieses Bescheids ersetzt.

Im Auftrag
Birkicht





	100	115	120	130	150	180	200	250	300
R	100	100	100	130	150	180	200	250	300

jeremias
GmbH

Opfenrieder Str. 12-14
D-91717 Wassertrüdingen
Tel.: 09832/686850
Fax: 09832/686868

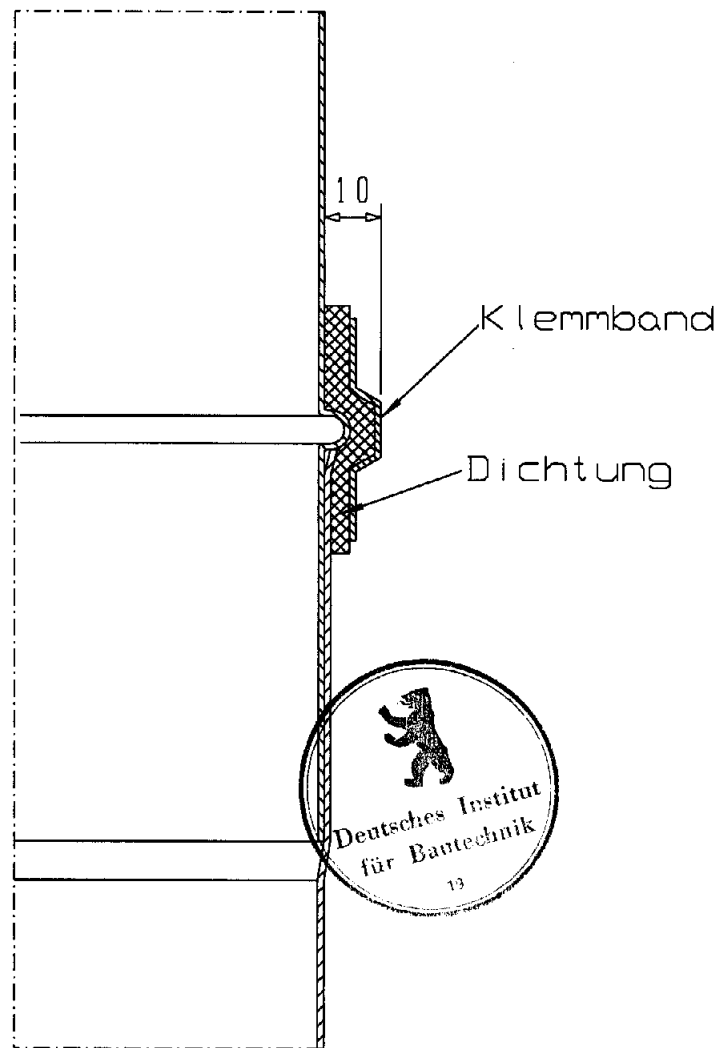
Längenelement

jeremias
al-b 02/03/04

Anlage 1

zur allgemeinen bauaufsichtlichen
Zulassung Nr. Z-7.2-1272
vom 22. April 1999

Steckkuplung-Detail



jeremias
GmbH

Opfenrieder Str. 12-14
D-91717 Wassertrüdingen
Tel.: 09832/686850
Fax: 09832/686868

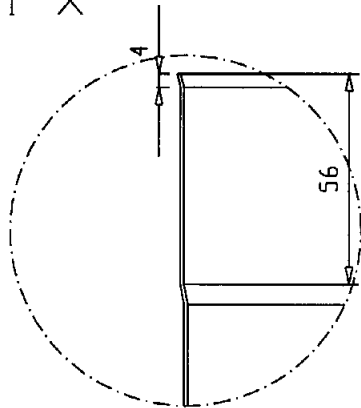
Steckkuplung-Detail

jeremias
al-b

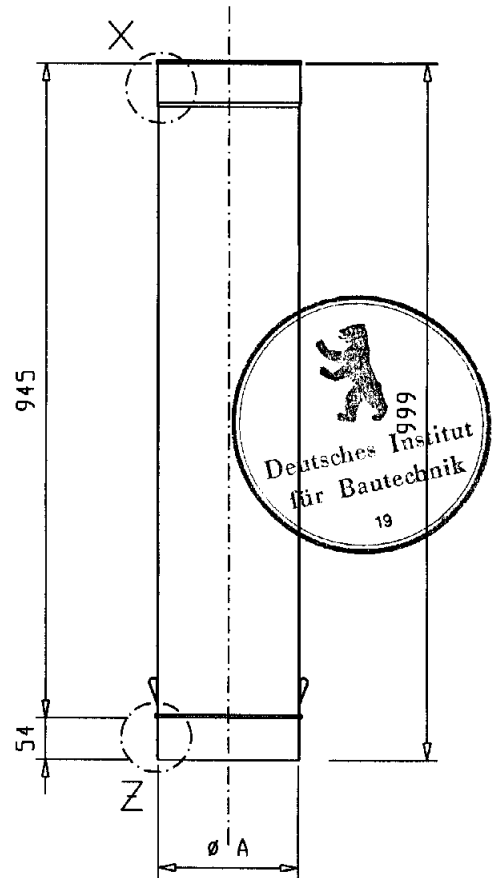
Anlage 2

zur allgemeinen bauaufsichtlichen
Zulassung Nr. Z-7.2-1272
vom 27. April 1999

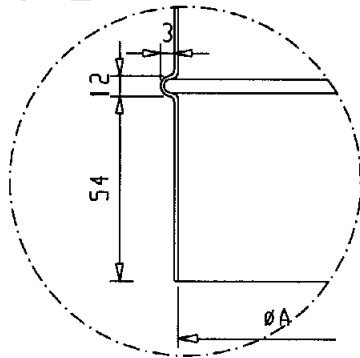
Detail X



al 05



Detail Z



	100	115	120	130	150	180	200	250	300
A	100	115	120	130	150	180	200	250	300

Jeremias
GmbH

Opfenrieder Str. 12-14
D-91717 Wassertrüdingen
Tel.: 09832/686850
Fax: 09832/686868

Längelement mit
Ablasschlaufe

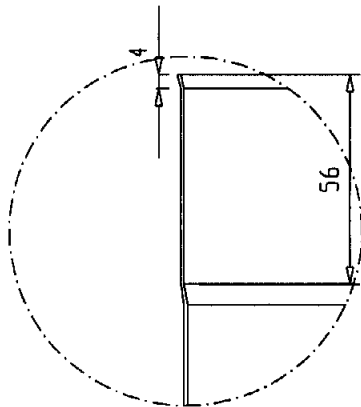
jeremias
al-b 05

Anlage 3

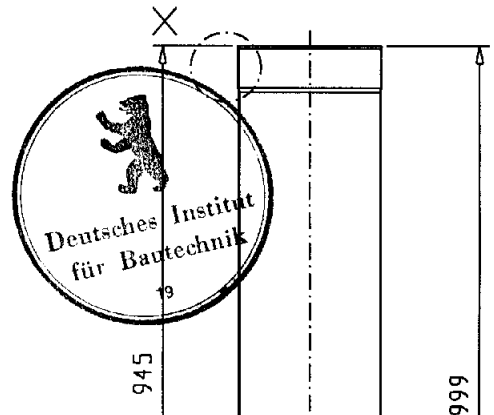
zur allgemeinen bauaufsichtlichen
Zulassung Nr. Z-7.2-1272
vom 27. April 1999



Detail X

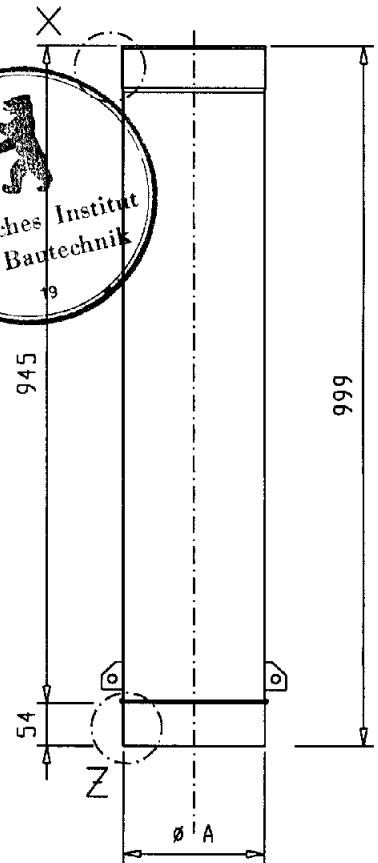
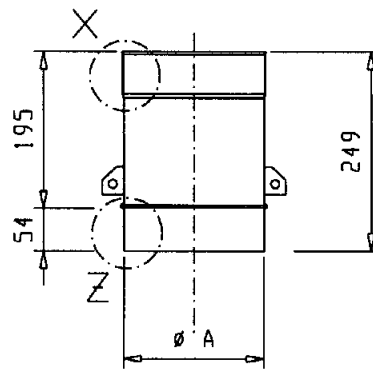
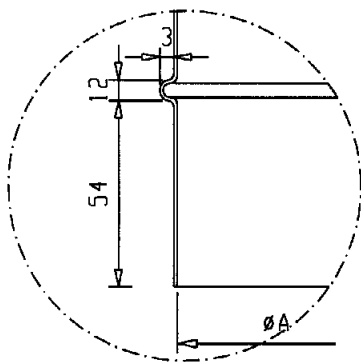


al 23



al 24

Detail Z



	100	115	120	130	150	180	200	250	300
R	100	115	120	130	150	180	200	250	300

jeremias
GmbH

Opfenrieder Str. 12-14
D-91717 Wassertrüdingen
Tel.: 09832/686850
Fax: 09832/686868

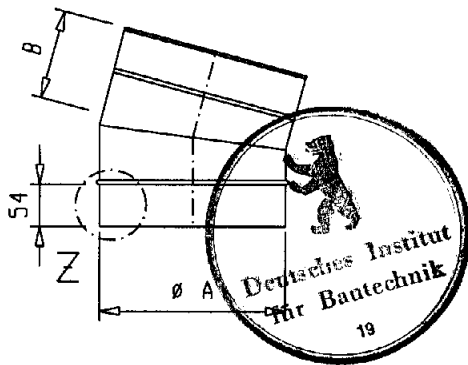
Stützelement

jeremias
al-b 23/24

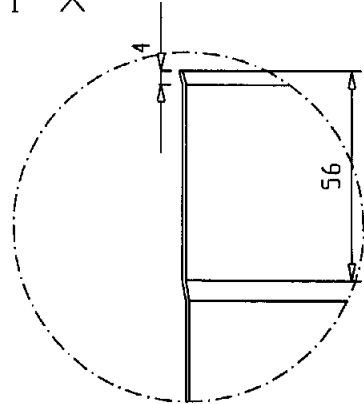
Anlage 4

zur allgemeinen bauaufsichtlichen
Zulassung Nr. Z-7.2-1272
vom 27. April 1999

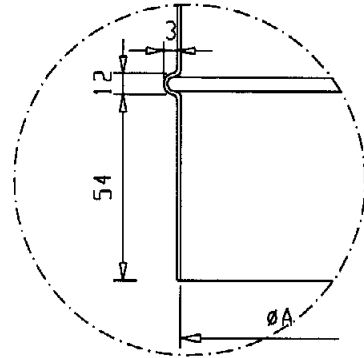
al 09



Detail X



Detail Z



	100	115	120	130	150	180	200	250	300
A	100	115	120	130	150	180	200	250	300
B	96	103,5	106	111	121	136	146	171	196

jeremias
GmbH

Opfenlieder Str. 12-14
D-91717 Wassertrüdingen
Tel.: 09832/686850
Fax: 09832/686868

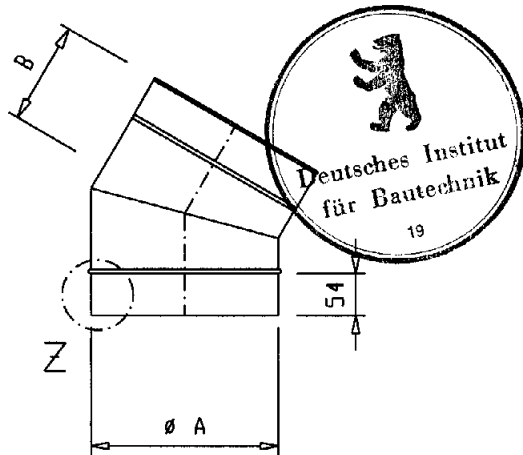
Winkel 15°

jeremias
al-b 09

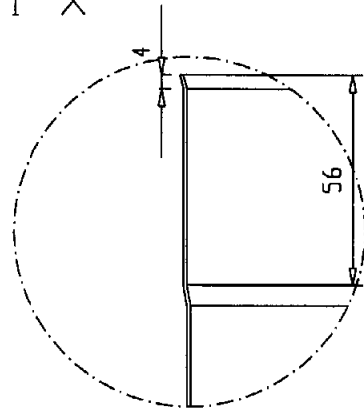
Anlage 5

zur allgemeinen bauaufsichtlichen
Zulassung Nr. Z-7.2-1272
vom 27. April 1999

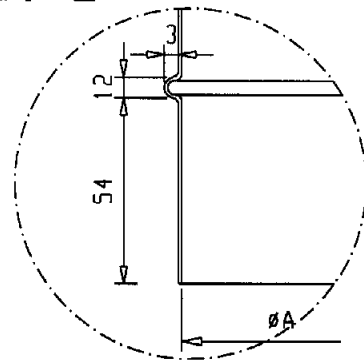
al 10



Detail X



Detail Z



	100	115	120	130	150	180	200	250	300
A	100	115	120	130	150	180	200	250	300
B	103	105.4	106	107	110	114	117	123.5	130

jeremias
GmbH

Opfenlieder Str. 12-14
D-91717 Wassertrüdingen
Tel.: 09832/686850
Fax: 09832/686868

Winkel 30°

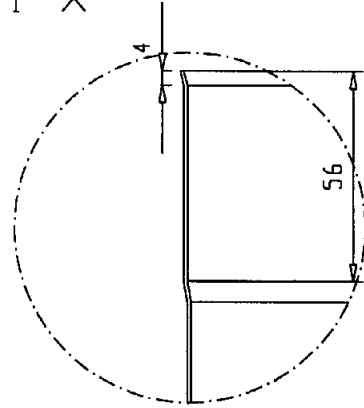
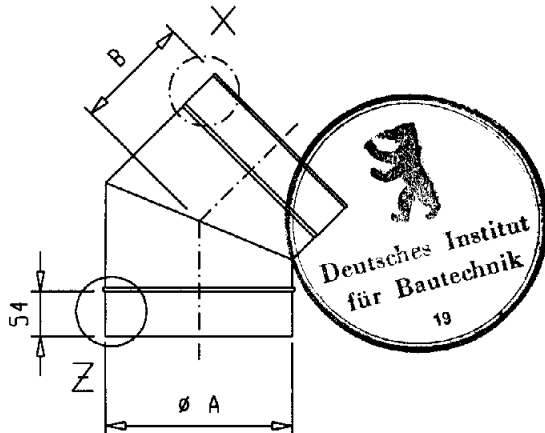
jeremias
al-b 10

Anlage 6

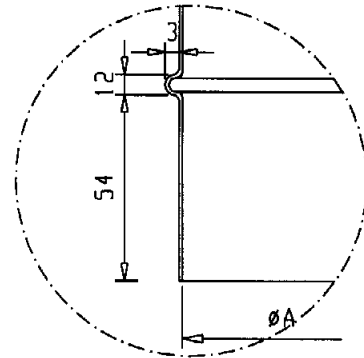
zur allgemeinen bauaufsichtlichen
Zulassung Nr. Z-7.2-1272
vom 27. April 1999

al 11

Detail X



Detail Z



	100	115	120	130	150	180	200	250	300
A	100	115	120	130	150	180	200	250	300
B	111	120	122	127	137	152	162	187	212

jeremias
GmbH

Opfenrieder Str. 12-14
D-91717 Wassertrüdingen
Tel.: 09832/686850
Fax: 09832/686868

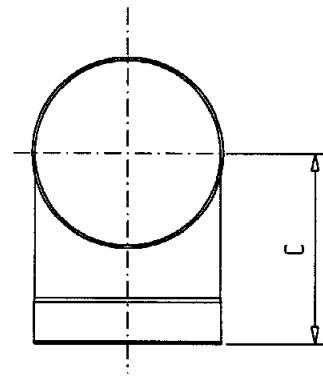
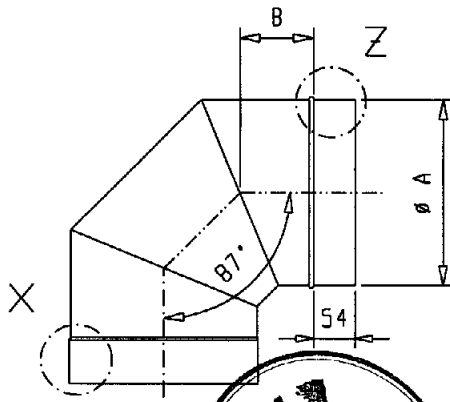
Winkel 45°

jeremias
al-b 11

Anlage 7

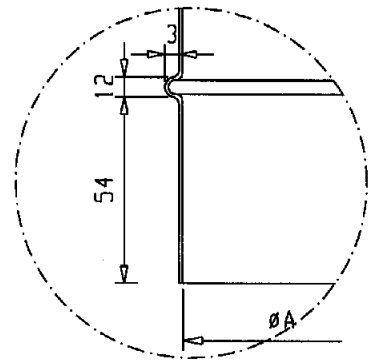
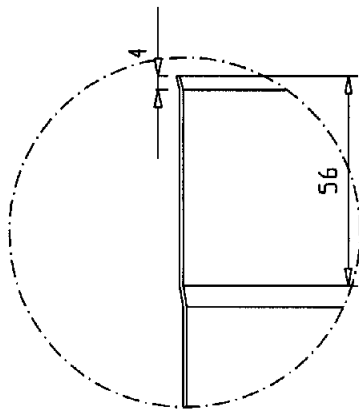
zur allgemeinen bauaufsichtlichen
Zulassung Nr. Z-7.2-1272
vom 27. April 1999

al 12



Detail X

Detail Z



	100	115	120	130	150	180	200	250	300
A	100	115	120	130	150	180	200	250	300
B	56,7	69,8	60,9	62,9	67,1	73,3	77,4	87,8	98,1
C	113,3	120,8	123,3	128,3	138,3	153,3	163,3	188,3	213,3
D									
E									

jeremias
GmbH

Opfenrieder Str. 12-14
D-91717 Wassertrüdingen
Tel.: 09832/686850
Fax: 09832/686868

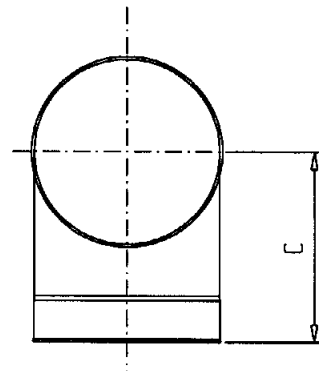
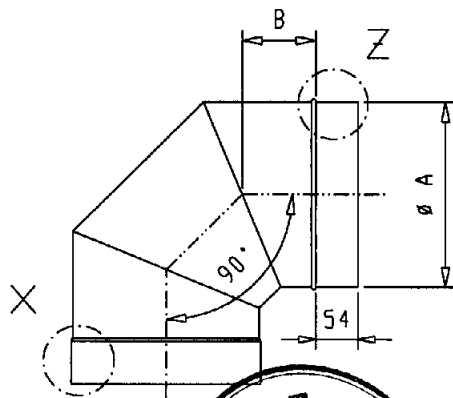
Winkel 87°

jeremias
al-b 12

Anlage 8

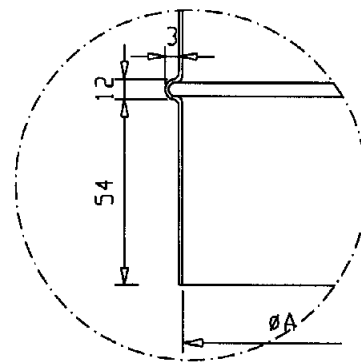
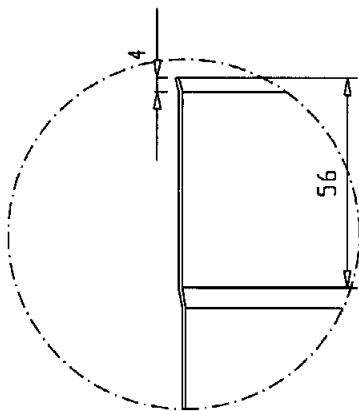
zur allgemeinen bauaufsichtlichen
Zulassung Nr. Z-7.2-1272
vom 27. April 1999

al 13



Detail X

Detail Z



	100	115	120	130	150	180	200	250	300
A	100	115	120	130	150	180	200	250	300
B	56,7	69,8	60,9	62,9	67,1	73,3	77,4	87,8	98,1
C	113,3	120,8	123,3	128,3	138,3	153,3	163,3	188,3	213,3
D									
E									

Jeremias
GmbH

Opfenrieder Str. 12-14
D-91717 Wassertrüdingen
Tel.: 09832/686850
Fax: 09832/686868

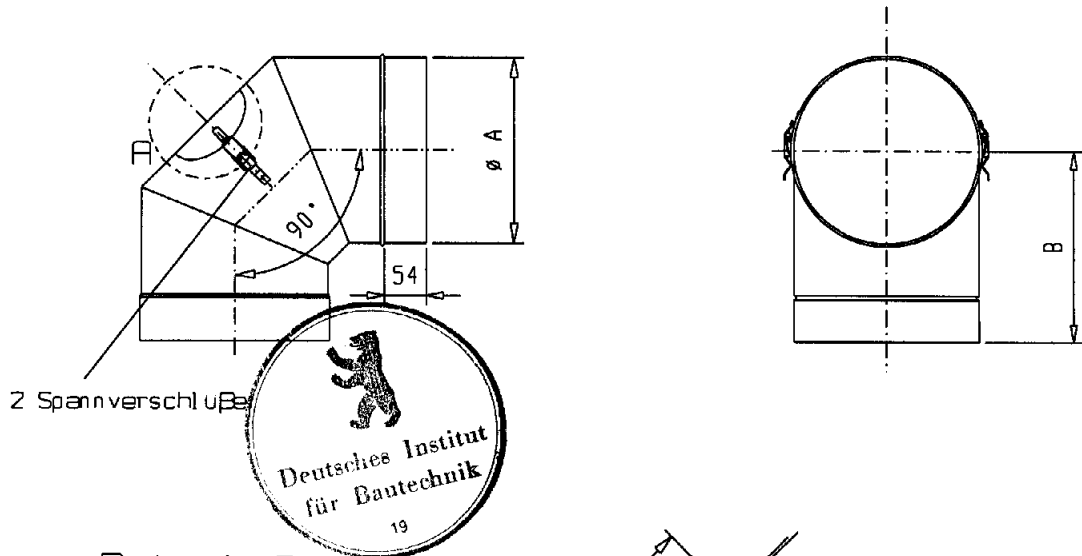
Winkel 90°

jeremias
al-b 13

Anlage 9

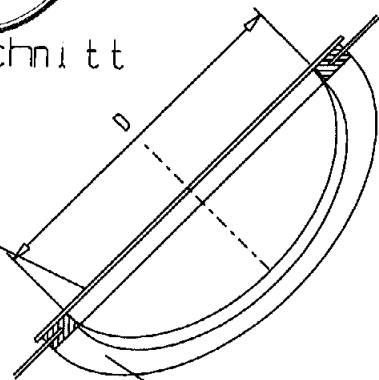
zur allgemeinen bauaufsichtlichen
Zulassung Nr. Z - 7.2 - 12 72
vom 27. April 1999

al 14



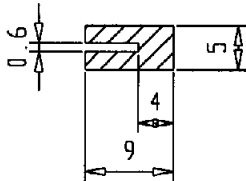
Detail A / Schnitt

Reinigungsdeckel mit
2 Spannverschlüssen
gepannt/befestigt



Dichtung
Silikon 1-50-33

Querschnitt Dichtung
Silikon 1-50-33



	100	115	120	130	150	180	200	250	300
A	100	115	120	130	150	180	200	250	300
B	113,3	120,8	123,3	128,3	138,3	153,3	163,3	188,3	213,3
D	80	80	100	100	130	130	130	130	150

jeremias
GmbH

Opfenrieder Str. 12-14
D-91717 Wassertrüdingen
Tel.: 09832/686850
Fax: 09832/686868

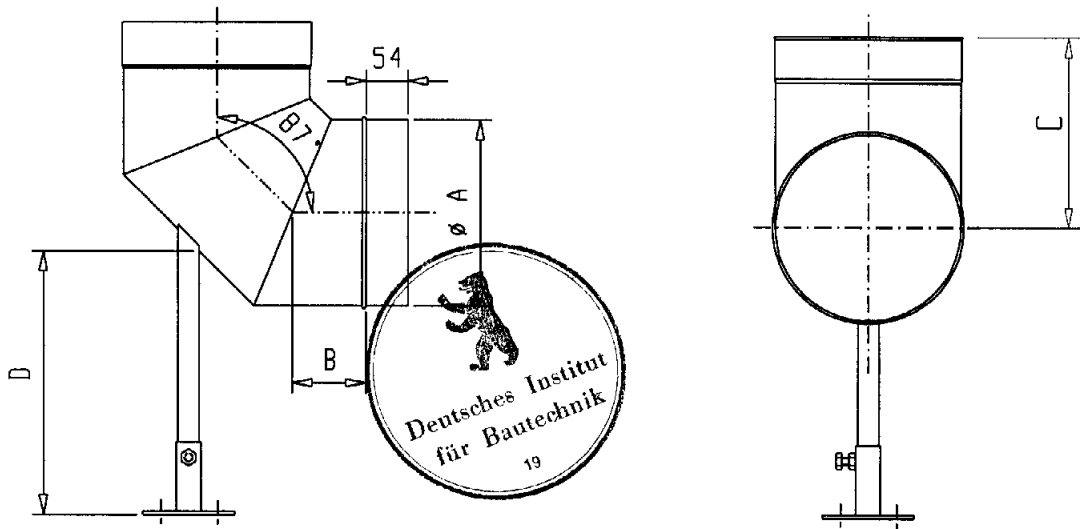
Winkel 90° mit
Revision

jeremias
al-b 14

Anlage 10

zur allgemeinen bauaufsichtlichen
Zulassung Nr. Z-7.2-1272
vom 27. April 1999

al 06



	100	115	120	130	150	180	200	250	300
A	100	115	120	130	150	180	200	250	300
B	56,7	69,8	60,9	62,9	67,1	73,3	77,4	87,8	98,1
C	113,3	120,8	123,3	128,3	138,3	153,3	163,3	188,3	213,3
D	verstellbar von 200 - 300 mm								

Jeremias
GmbH

Opfenrieder Str. 12-14
D-91717 Wassertrüdingen
Tel.: 09832/686850
Fax: 09832/686868

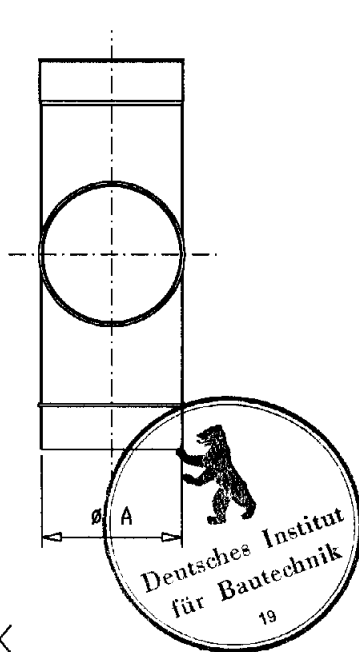
Winkel 87° mit
Stützfuß

jeremias
al-b 06

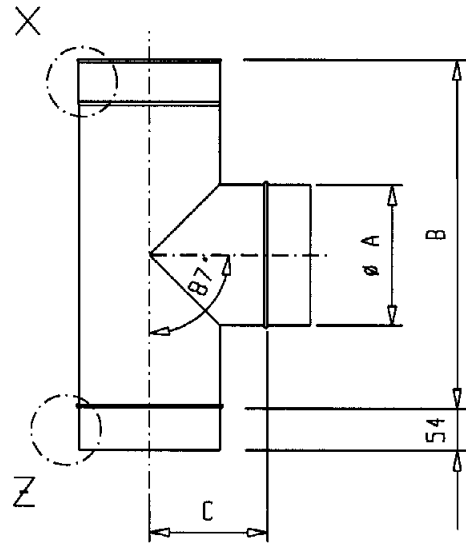
Anlage 11

zur allgemeinen bauaufsichtlichen
Zulassung Nr. Z-7.2-1272
vom 27. April 1999

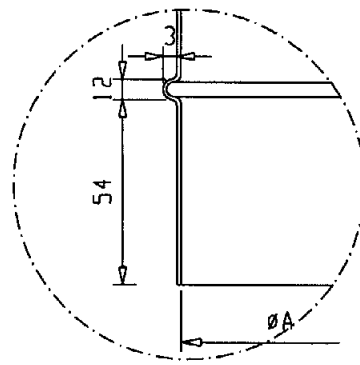
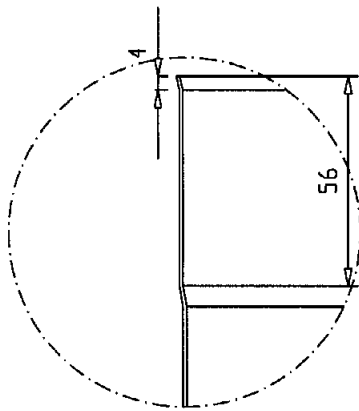
al 08



Detail X



Detail Z



	100	115	120	130	150	180	200	250	300
A	100	115	120	130	150	180	200	250	300
B	212	227	232	242	262	292	312	362	412
C	96	103,5	106	111	121	136	146	171	196

Jeremias
GmbH

Opfenrieder Str. 12-14
D-91717 Wassertrüdingen
Tel.: 09832/686850
Fax: 09832/686868

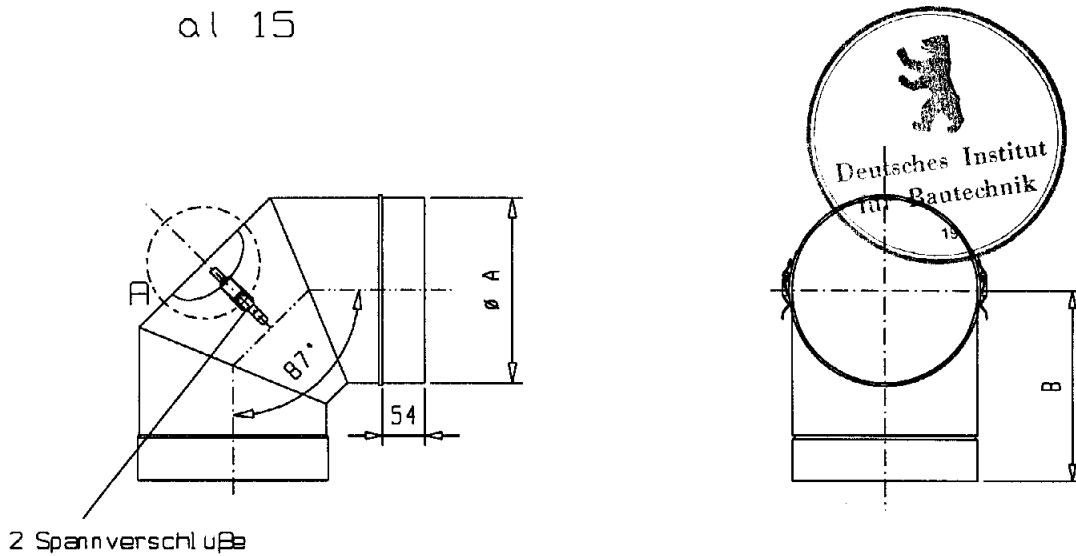
T-Anschluß 87°

jeremias
al-b 08

Anlage 12

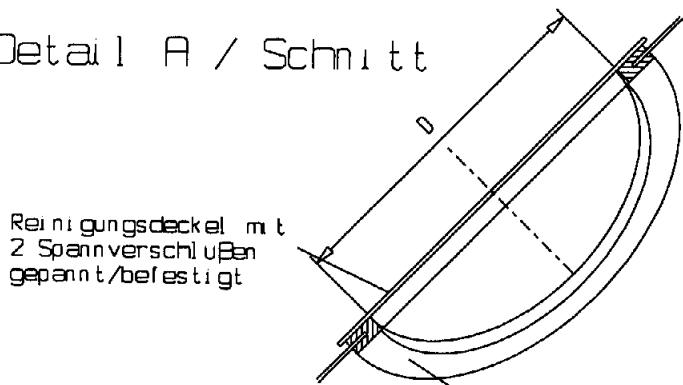
zur allgemeinen bauaufsichtlichen
Zulassung Nr. Z-7.2-1272
vom 27. April 1999

al 15



2 Spannverschlüsse

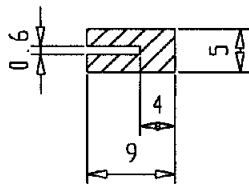
Detail A / Schnitt



Reinigungsdeckel mit
2 Spannverschlüssen
gepannt/befestigt.

Dichtung
Silikon 1-50-33

Querschnitt Dichtung
Silikon 1-50-33



	100	115	120	130	150	180	200	250	300
A	100	115	120	130	150	180	200	250	300
B	113,3	120,8	123,3	128,3	138,3	153,3	163,3	188,3	213,3
D	80	80	100	100	130	130	130	130	150

jeremias
GmbH

Opfenrieder Str. 12-14
D-91717 Wassertrüdingen
Tel.: 09832/686850
Fax: 09832/686868

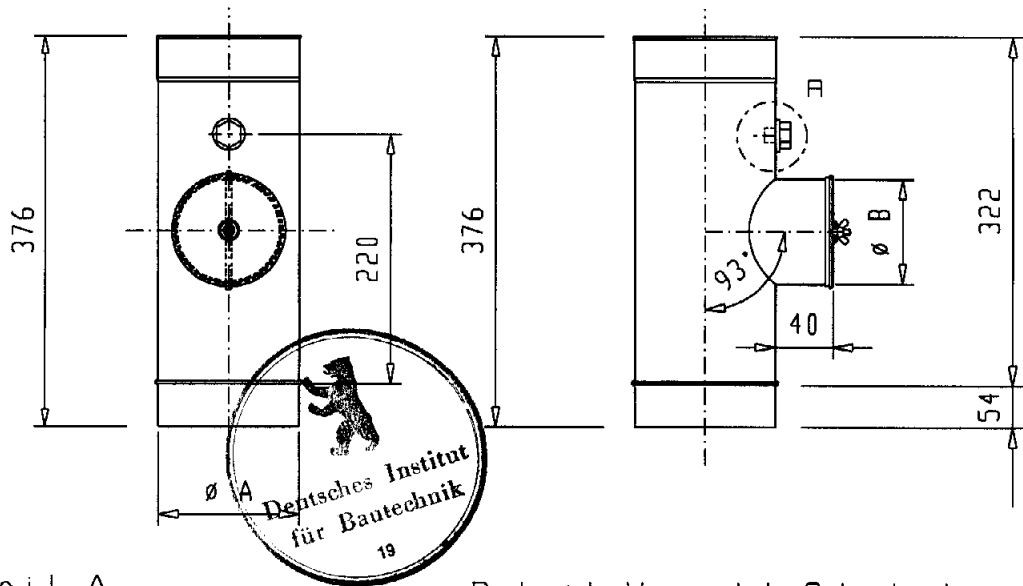
Winkel 87° mit
Revision

jeremias
al-b 15

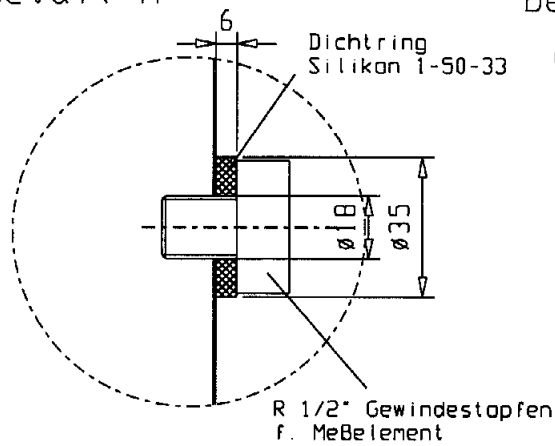
Anlage 13

zur allgemeinen bauaufsichtlichen
Zulassung Nr. Z-7.2-1272
vom 27. April 1999

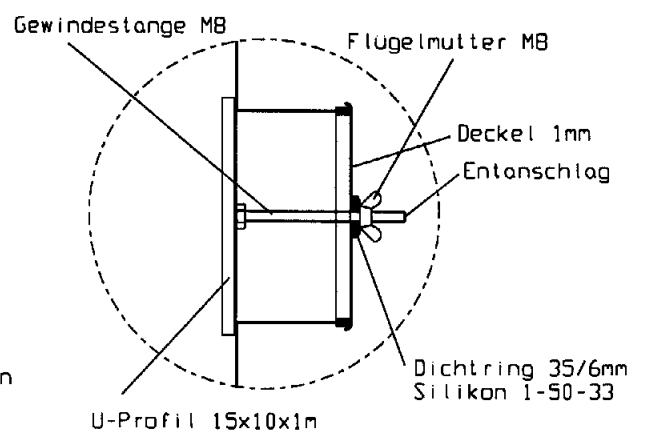
al 07



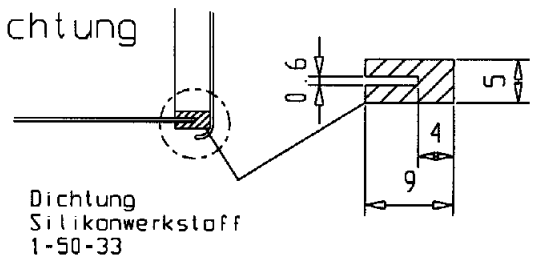
Detail A



Detail Verschlußdeckel



Detail Dichtung



	100	115	120	130	150	180	200	250	300
A	100	115	120	130	150	180	200	250	300
B	100	100	100	130	150	150	150	150	150

jeremias
GmbH

Opfenrieder Str. 12-14
D-91717 Wassertrüdingen
Tel.: 09832/686850
Fax: 09832/686868

Inspektionselement
mit Meßstutzen

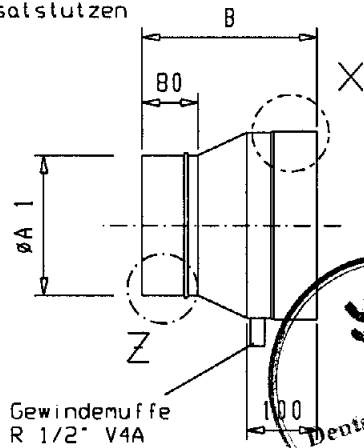
jeremias
al-b 07

Anlage 14

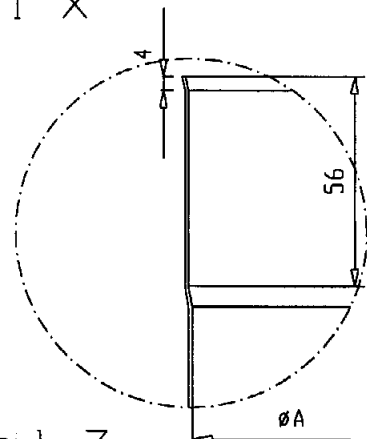
zur allgemeinen bauaufsichtlichen
Zulassung Nr. Z-7.2-1272
vom 27. April 1999

al 17

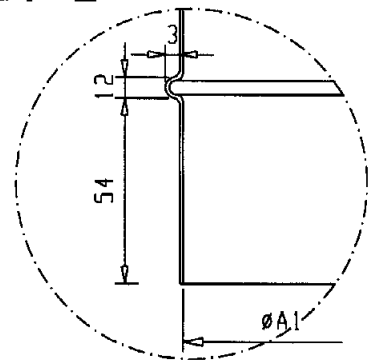
mit Kondensatstutzen



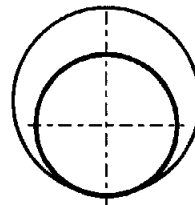
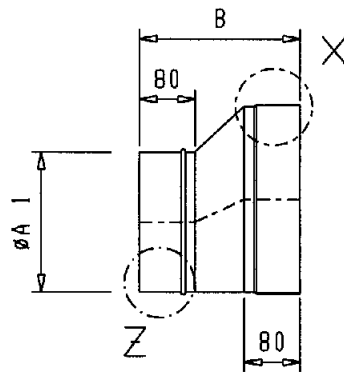
Detail X



Detail Z



al 18



	100	115	120	130	150	180	200	250	300
A	100	115	120	130	150	180	200	250	300
A 1	100 - 300								
B	150 + (A - A1)								

Jeremias
GmbH

Opfenrieder Str. 12-14
D-91717 Wassertrüdingen
Tel.: 09832/686850
Fax: 09832/686868

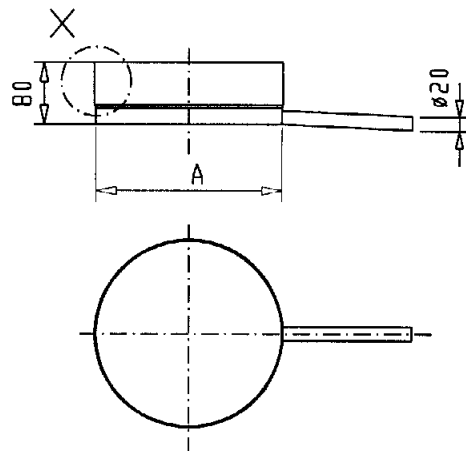
Übergangsanschluß-
stück

jeremias
al-b 17/18

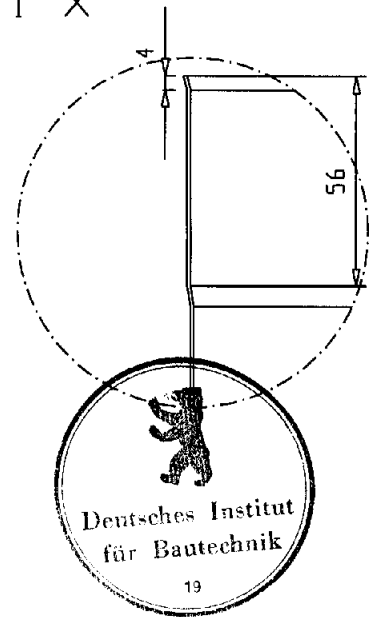
Anlage 15

zur allgemeinen bauaufsichtlichen
Zulassung Nr. Z-7.2-1272
vom 27. April 1999

al 01



Detail X



	100	115	120	130	150	180	200	250	300
A	100	115	120	130	150	180	200	250	300

Jeremias
GmbH

Opfenrieder Str. 12-14
D-91717 Wassertrüdingen
Tel.: 09832/686850
Fax: 09832/686868

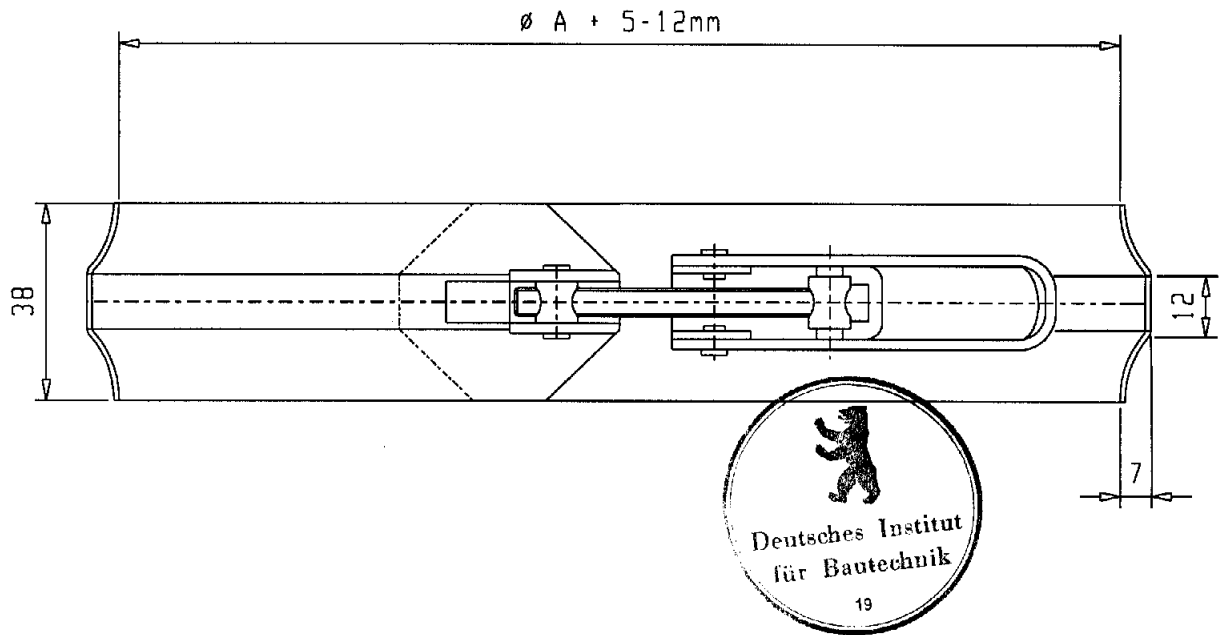
Kondensatschale

jeremias
al-b 01

Anlage 16

zur allgemeinen bauaufsichtlichen
Zulassung Nr. Z-7.2-1272
vom 27. April 1999

al 27



	100	115	120	130	150	180	200	250	300
A	100	115	120	130	150	180	200	250	300

Jeremias
GmbH

Opfenrieder Str. 12-14
D-91717 Wassertrüdingen
Tel.: 09832/686850
Fax: 09832/686868

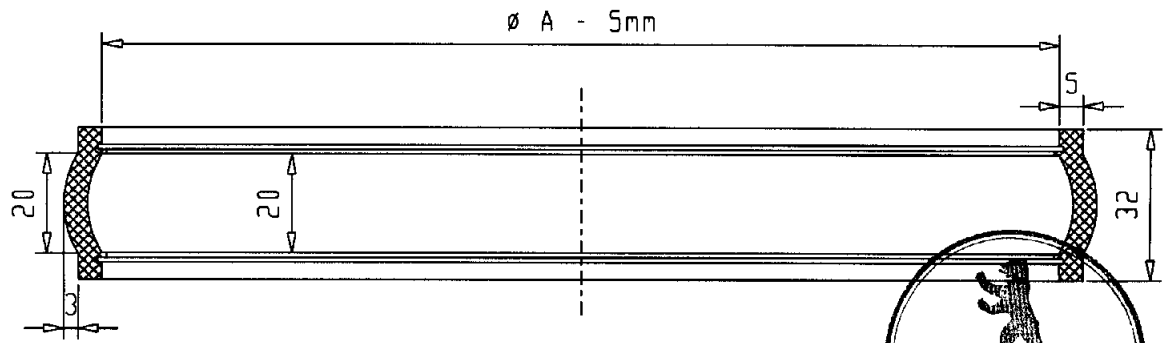
Klemmband

jeremias
al-b 27

Anlage 17

zur allgemeinen bauaufsichtlichen
Zulassung Nr. Z-7.2-1272
vom 27. April 1999

al 26



Dichtung Silikonwerkstoff 1-50-33



	100	115	120	130	150	180	200	250	300
A	100	115	120	130	150	180	200	250	300
Dicke 5 \emptyset mm									

Jeremias
GmbH

Opfenlieder Str. 12-14
D-91717 Wassertrüdingen
Tel.: 09832/686850
Fax: 09832/686868

Dichtung

jeremias
al-b 26

Anlage 18

zur allgemeinen bauaufsichtlichen
Zulassung Nr. Z-7.2-1272
vom 27. April 1999