



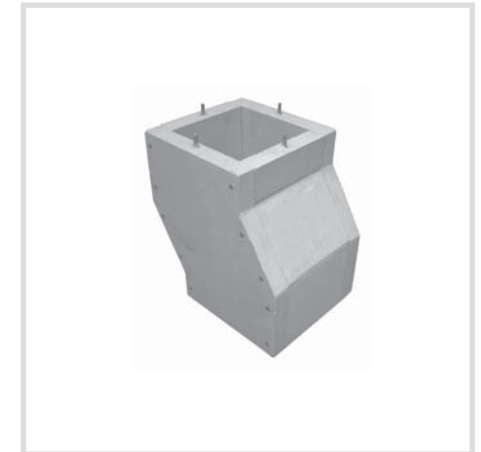
jeremias
GmbH

Opfenrieder Str. 11 - 14
D - 91717 Wassertrüdingen
Tel.: +49 (0) 98 32 / 68 68 - 50
Fax: +49 (0) 98 32 / 68 68 - 68
eMail: info@jeremias.de
Internet: www.jeremias.de

jeremias[®]
ABGASSYSTEME AUS EDELSTAHL

Fumolux

Schacht mit ew - pps



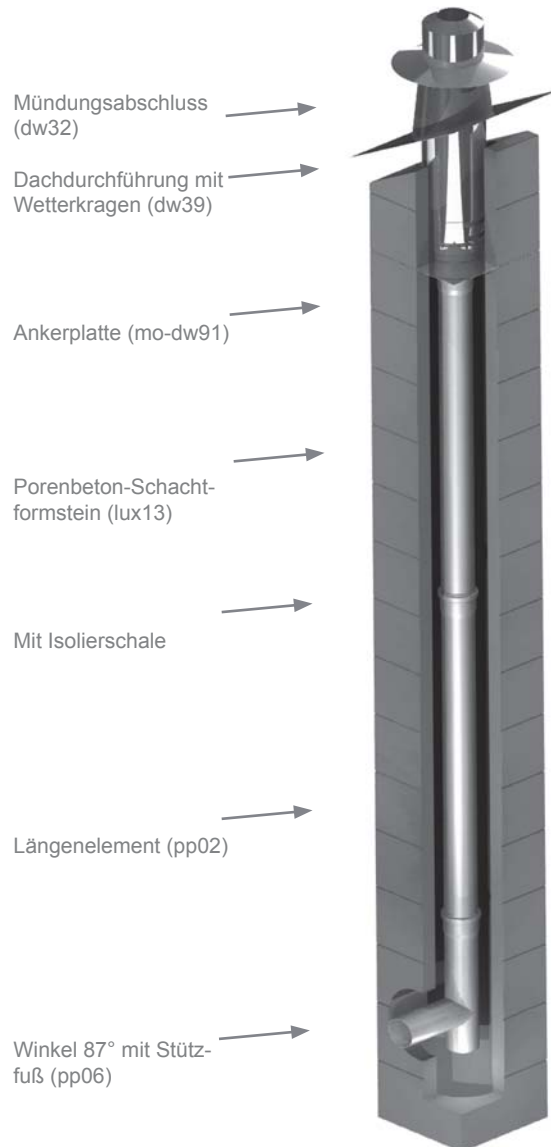
unverbindliche Angebote und Bestellunterlagen erhalten Sie bei:



Produkte mit steel & style



Mit dieser Broschüre stellen wir Ihnen in aller Kürze die Vorzüge unseres Systems fumolux - pps vor.



Einsatzzweck / Verwendung

Schächte aus zementgebundenen Silikatplatten zur Aufnahme von Abgasleitungen für flüssige und gasförmige Brennstoffe im Unter- und Überdruck

Ausdehnungsverhalten

keine Längenausdehnung

Einsatztemperatur

≤ 120°C

Wandstärke

Schacht: 40 mm

Freistehendes Ende:

1,5 m

Montage

einfache und schnelle Montage - mittels handelsüblicher Werkzeuge und Befestigungsmittel

Isolierung

optional

Ausführung

Innenrohr pp

Rußbrandbeständig

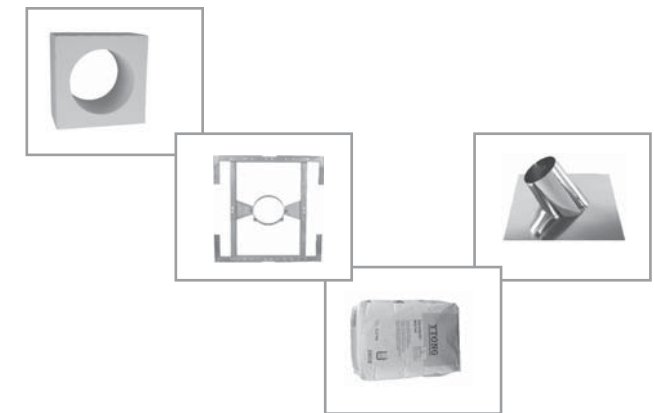
Nein

CE-Zertifikatsnummer

0036 CPD 9174 025

CE-Klassifizierungen

T120 - P1 - O - W - 2 - O00 - E - E - L0



Bei Fragen und Wünschen steht Ihnen jederzeit unser Team zur Seite!

Rufen Sie uns an oder informieren Sie sich unter www.jeremias.de!

