



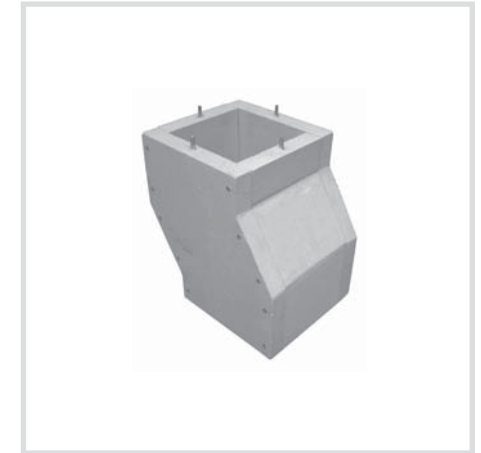
jeremias
GmbH

Opfenrieder Str. 11 - 14
D - 91717 Wassertrüdingen
Tel.: +49 (0) 98 32 / 68 68 - 50
Fax: +49 (0) 98 32 / 68 68 - 68
eMail: info@jeremias.de
Internet: www.jeremias.de

jeremias[®]
ABGASSYSTEME AUS EDELSTAHL

Fumolux - F

Schacht aus Silikatplatten



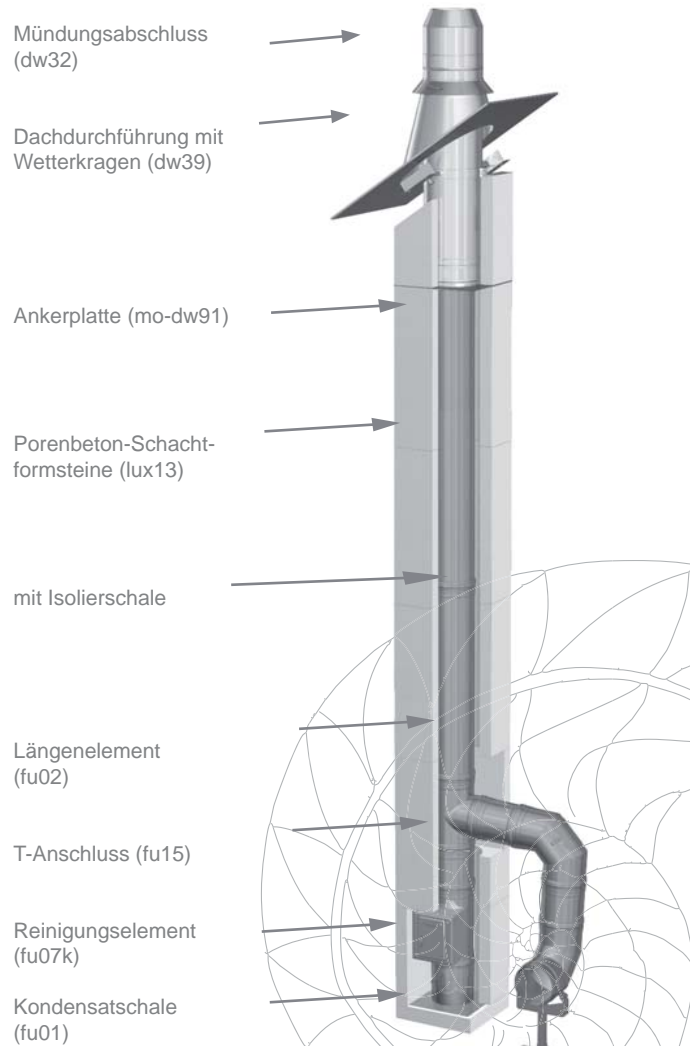
unverbindliche Angebote und Bestellunterlagen erhalten Sie bei:



Produkte mit steel & style



Mit dieser Broschüre stellen wir Ihnen in aller Kürze die Vorzüge unseres Systems Fumolux - F vor.



Einsatzzweck / Verwendung

Schächte aus zementgebundenen Silikatplatten zur Aufnahme von Abgasleitungen für flüssige und gasförmige Brennstoffe im Unter- und Überdruck.

Feuerwiderstandsklasse

F90

Rußbrandbeständig

Ja

Ausdehnungsverhalten

Keine Längenausdehnung

Wandstärke:

Schacht: 40 mm

Isolierung

25 mm

Freistehendes Ende

1,5 m

Montage

einfache und schnelle Montage - mittels handelsüblicher Werkzeuge und Befestigungsmittel

Ausführung

Innenrohr, pp

Einsatztemperatur

< 400°C

CE-Zifikatsnummern

0036 CPD 9174 024

CE-Klassifizierungen

ew-kl (Einbau mit 25mm Dämmschalen)

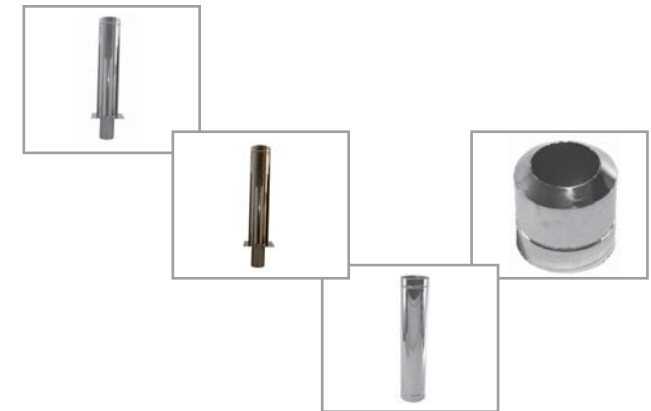
T400 - N1 - D - V3 - L50050 - G50

T400 - N1 - W - V2 - L50050 - G50

ew-fu (Einbau mit 25mm Dämmschalen)

T400 - N1 - D - V3 - L50050 - G50

T400 - N1 - W - V2 - L50050 - G50



Bei Fragen und Wünschen steht Ihnen jederzeit unser Team zur Seite!

Rufen Sie uns an oder informieren Sie sich unter www.jeremias.de!

