

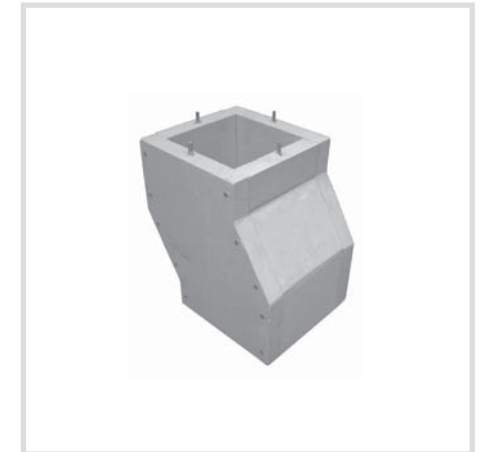
jeremias
GmbH

Opfenrieder Str. 11 - 14
 D - 91717 Wassertrüdingen
 Tel.: +49 (0) 98 32 / 68 68 - 50
 Fax: +49 (0) 98 32 / 68 68 - 68
 eMail: info@jeremias.de
 Internet: www.jeremias.de

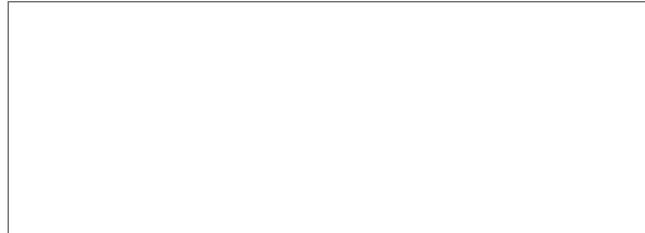
jeremias[®]
 ABGASSYSTEME AUS EDELSTAHL

Fumolux - A

Schacht aus Silikatplatten

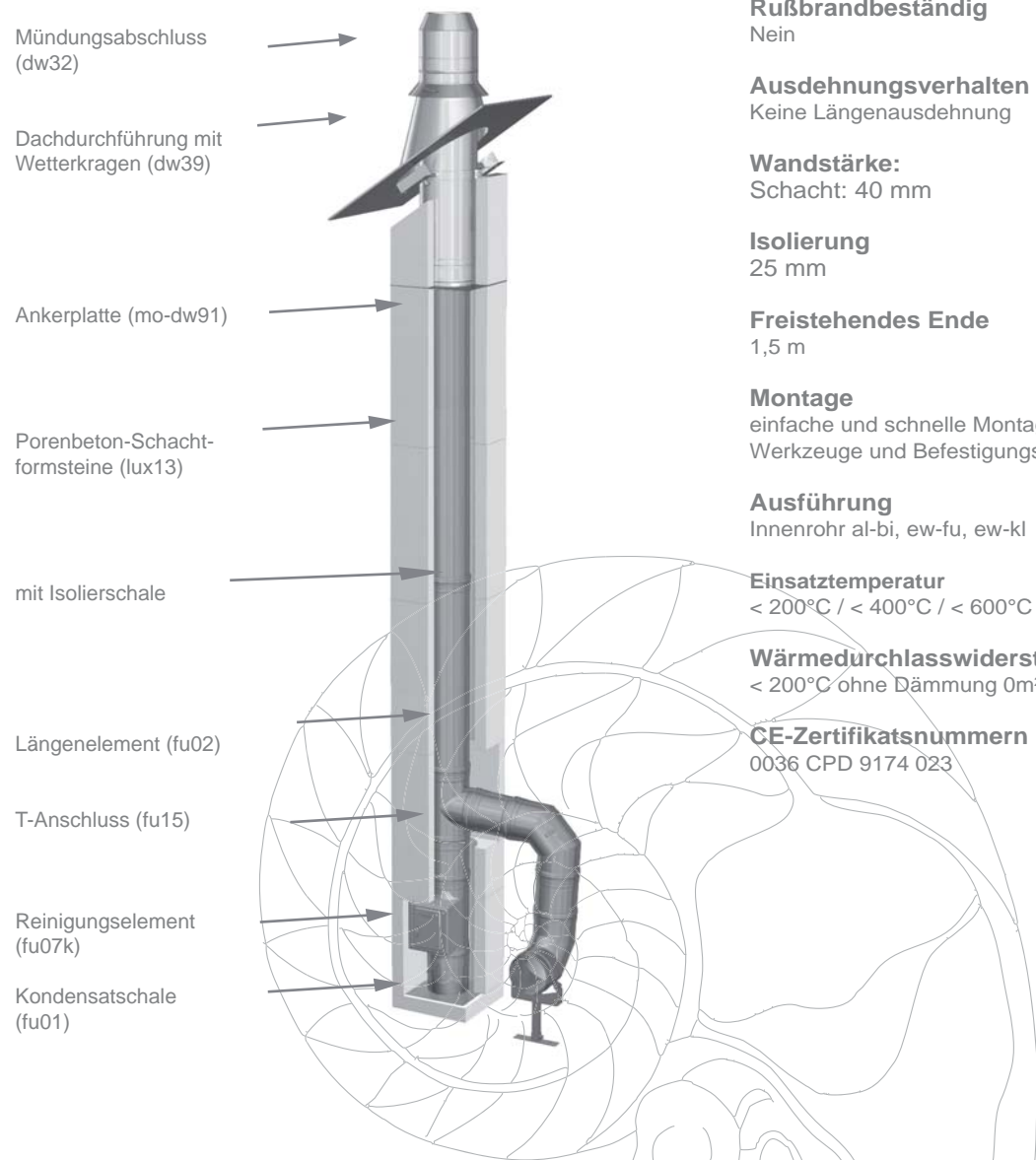


unverbindliche Angebote und Bestellunterlagen erhalten Sie bei:



Produkte mit steel & style

Mit dieser Broschüre stellen wir Ihnen in aller Kürze die Vorzüge unseres Systems Fumolux - A vor.



Einsatzzweck / Verwendung

Schächte aus zementgebundenen Silikatplatten zur Aufnahme von Abgasleitungen für flüssige und gasförmige Brennstoffe im Unter- und Überdruck.

Feuerwiderstandsklasse

F90

Rußbrandbeständig

Nein

Ausdehnungsverhalten

Keine Längenausdehnung

Wandstärke:

Schacht: 40 mm

Isolierung

25 mm

Freistehendes Ende

1,5 m

Montage

einfache und schnelle Montage - mittels handelsüblicher Werkzeuge und Befestigungsmittel

Ausführung

Innenrohr al-bi, ew-fu, ew-kl

Einsatztemperatur

< 200°C / < 400°C / < 600°C

Wärmedurchlasswiderstand

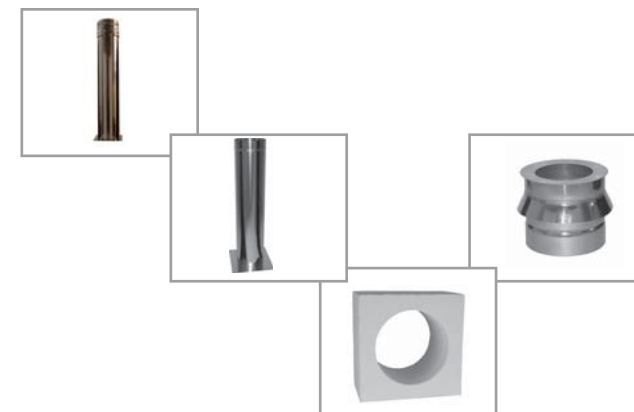
< 200°C ohne Dämmung 0m² K/W

CE-Zertifikatsnummern

0036 CPD 9174 023

Eignung:

Ab einer Abgastemperatur < 200°C muss der Einbau immer mit 25 mm - Dämmschalen erfolgen.



Bei Fragen und Wünschen steht Ihnen jederzeit unser Team zur Seite!

Rufen Sie uns an oder informieren Sie sich unter www.jeremias.de!

