



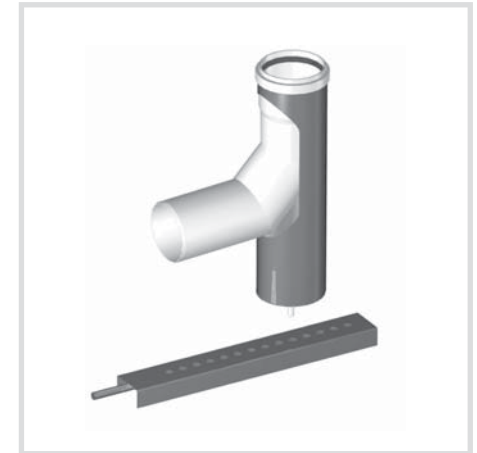
**Jeremias**  
GmbH

Opfenrieder Str. 11 - 14  
D - 91717 Wassertrüdingen  
Tel.: +49 (0) 98 32 / 68 68 - 50  
Fax: +49 (0) 98 32 / 68 68 - 68  
eMail: info@jeremias.de  
Internet: www.jeremias.de

**Jeremias**<sup>®</sup>  
ABGASSYSTEME AUS EDELSTAHL

EW - pps

einwandige Systemabgasleitung



unverbindliche Angebote und Bestellunterlagen erhalten Sie bei:



Produkte mit steel & style



Mit dieser Broschüre stellen wir Ihnen in aller Kürze die Vorzüge unseres Systems pps vor.

Universalkopfabdeckung  
inkl. Mündungsrohr Edelstahl  
(kl 342)

Längenelement  
(pp02)

Winkel 87° mit Stützfuß  
und Auflageschiene (pp06)



**Einsatzzweck / Verwendung**

Einwandige Systemabgasleitung aus Kunststoff für Brennwertfeuerstätten

**Brennstoff**

Öl, Gas

**Einsatztemperatur**

≤ 120 °C

**Material**

PP - Polypropylen

**Wandstärke**

≤ 2,0 mm

**Schweißnaht**

Heizelementstumpfschweißen nach DVS 2207 T11

**Dichtheit**

Steckverbindung mit innenliegender EPDM-Lippendichtung

**Zulässig für Überdruck**

200 Pa

**Mittlere Rauigkeit**

1,0 mm

**Wärmedurchlasswiderstand**

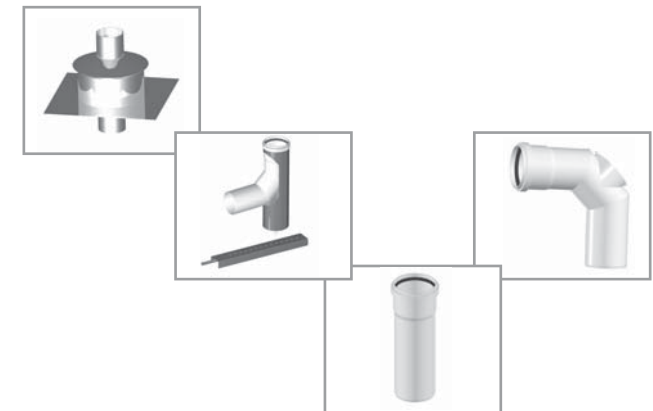
0,501 m<sup>2</sup> K/W

**CE-Zertifikatsnummer**

0036 CPD 9174 015

**CE-Klassifizierung**

T120 - P1 - O - W - 2 - O20 - I - E



Bei Fragen und Wünschen steht Ihnen jederzeit unser Team zur Seite!

Rufen Sie uns an oder informieren Sie sich unter [www.jeremias.de](http://www.jeremias.de)!

