



**jeremias**  
GmbH

Opfenrieder Str. 11 - 14  
D - 91717 Wassertrüdingen  
Tel.: +49 (0) 98 32 / 68 68 - 50  
Fax: +49 (0) 98 32 / 68 68 - 68  
eMail: [info@jeremias.de](mailto:info@jeremias.de)  
Internet: [www.jeremias.de](http://www.jeremias.de)

**jeremias**<sup>®</sup>  
ABGASSYSTEME AUS EDELSTAHL

DW - fu

doppelwandige Systemabgasanlage



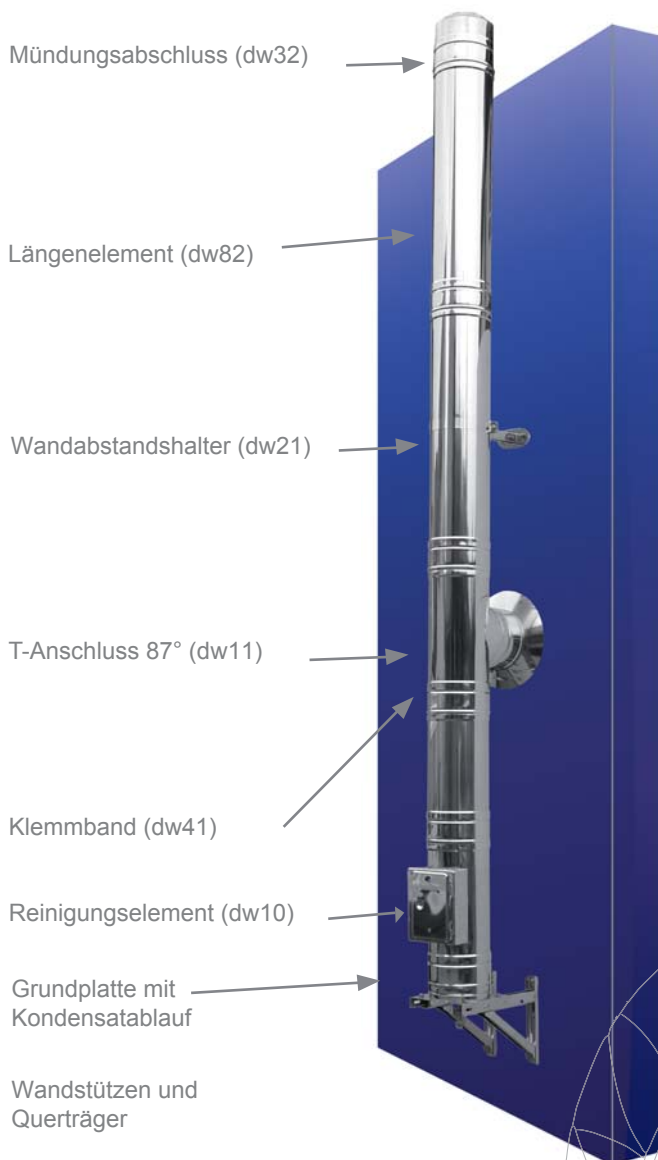
unverbindliche Angebote und Bestellunterlagen erhalten Sie bei:



Produkte mit steel & style



Mit dieser Broschüre stellen wir Ihnen in aller Kürze die Vorzüge unseres Systems dw-fu vor.



**Einsatzzweck / Verwendung**

Doppelwandige Systemabgasanlage aus Edelstahl für alle Regelfeuerstätten im Unterdruckbetrieb geeignet

**Brennstoff**

Öl, Gas und Festbrennstoffe

**Einsatztemperatur**

≤ 400°C bei Festbrennstoffen  
 ≤ 200°C bei Öl & Gas im Feuchtbetrieb

**Material**

innen: 0,6 -1,0mm, 1.4571 (316Ti), 1.4404 (316L)  
 außen: 0,6-1,0mm, 1.4301 (304)

**Designoberflächen gegen Aufpreis:**

Kupfer, gebürstet, matt oder pulverbeschichtet  
 Wandstärke bis 1,0 mm gegen Aufpreis

**Schweißnaht**

WIG durchgehend/ Laser

**Dämmung**

Mineralische Isolierung mit 32,5 mm Wandstärke  
 Rohdichte 120 kg/m³  
 Dämmdicke 50 mm gegen Aufpreis

**Verbindung**

Steckverbindung Sicke / Muffe und Klemmband

**Zulässig**

für Unterdruck

**Freistehendes Ende**

3 m ab letztem Wandhalter bis Ø 600mm, 1,5m > Ø600-1000

**Mittlere Rauigkeit**

1,0 mm

**Wärmedurchlasswiderstand**

0,501 m² KAW

**CE-Zertifikatsnummer**

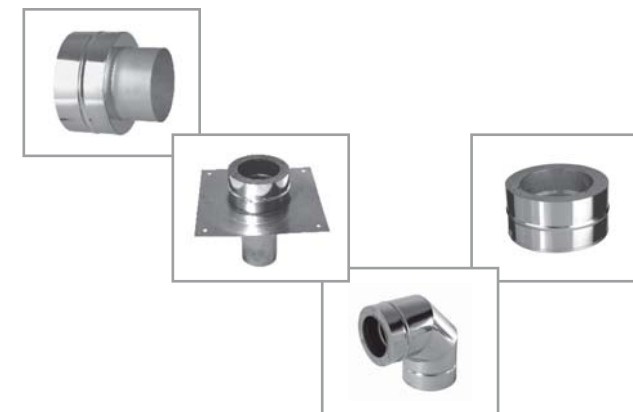
0036.CPD.9174.001

**CE-Klassifizierungen**

- T400 - N1 - W - V2 - L50060 - O20 (Öl & Gas)
- T400 - N1 - D - V3 - L50060 - G50 (Festbrennstoffe)
- T600 - N1 - W - V2 - L50060 - O50
- T600 - N1 - D - V3 - L50060 - G50

Doppelwandige, bewährte jeremias-Qualität

- geeignet für den Anschluss von Feuerstätten, die mit Gas, Öl oder feste Brennstoffen betrieben werden
- Sonderbauteile in jeder Art & Form möglich
- rußbrandbeständig
- Wärmedämmung 32,5 mm
- optimale Sicherheit gegen Knicken & Beulen
- 10 Jahre Garantie



Bei Fragen und Wünschen steht Ihnen jederzeit unser Team zur Seite!

Rufen Sie uns an oder informieren Sie sich unter [www.jeremias.de](http://www.jeremias.de)!

