



Jeremias
GmbH

Opfenrieder Str. 11 - 14
D - 91717 Wassertrüdingen
Tel.: +49 (0) 98 32 / 68 68 - 50
Fax: +49 (0) 98 32 / 68 68 - 68
eMail: info@jeremias.de
Internet: www.jeremias.de

Jeremias[®]
ABGASSYSTEME AUS EDELSTAHL

DW - al

doppelwandige Systemabgasanlage



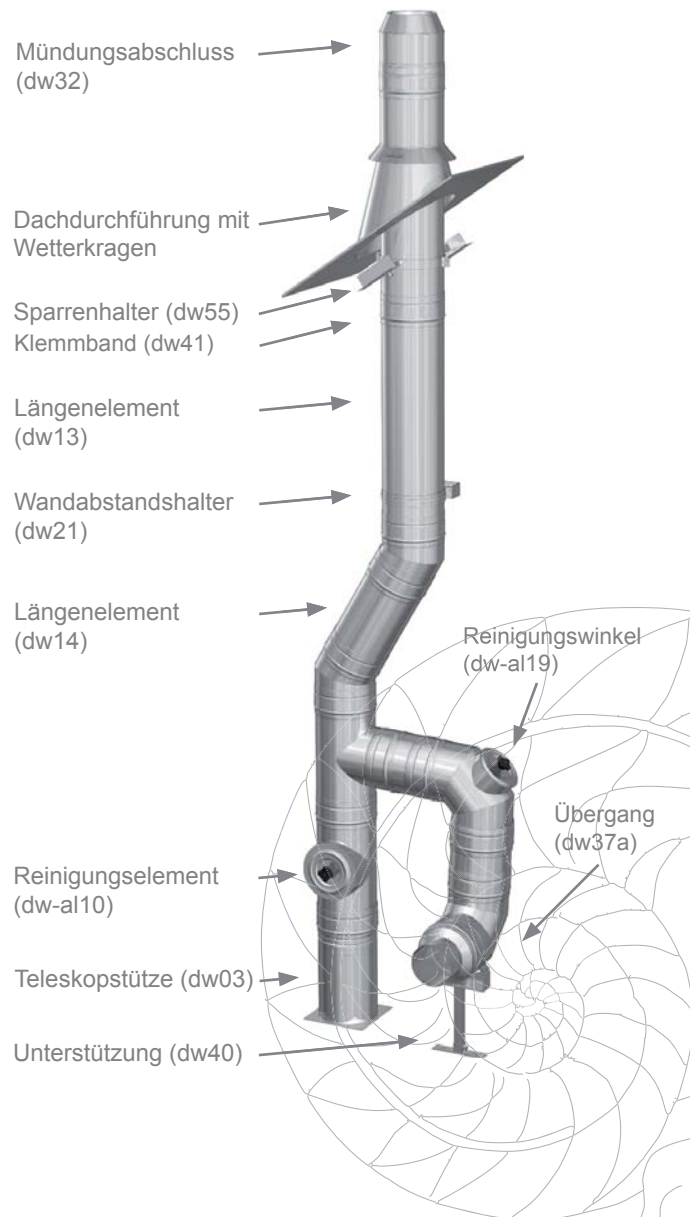
unverbindliche Angebote und Bestellunterlagen erhalten Sie bei:



Produkte mit steel & style



Mit dieser Broschüre stellen wir Ihnen in aller Kürze die Vorzüge unseres Systems dw-al vor.



Einsatzzweck / Verwendung

Doppelwandige Systemabgasanlage aus Edelstahl für alle Regelfeuerstätte im Unterdruckbetrieb geeignet

Brennstoff

Öl, Gas

Einsatztemperatur

≤ 200 °C im Feuchtbetrieb

Material

innen: 0,6 mm V4a Edelstahl 1.4571 Standart
außen: 0,6 mm V2a Edelstahl 1.4301 hochglanz Standard

Designoberflächen gegen Aufpreis

Kupfer, gebürstet, matt oder pulverbeschichtet
Wandstärken bis 1,0 mm gegen Aufpreis

Schweißnaht

WIG durchgehend

Dämmung

Mineralische Isolierung mit 32,5 mm Wandstärke
Rohdichte 120 kg/m³
Dämmdicke 50 mm gegen Aufpreis

Verbindung

Sicke / Muffe mit innenliegender Spezialdichtung und außenliegendem Klemmband

Zulässig für Überdruck

bis 200 Pa

Rußbrandbeständig

Nein

Freistehendes Ende

bis 3 m ab letztem Wandhalter

Mittlere Rauigkeit

1,0 mm

Wärmedurchlasswiderstand

0,501 m² K/W

CE-Zertifikatsnummer

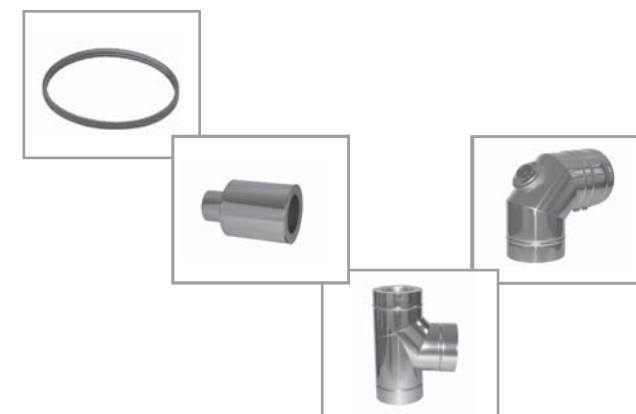
0036 CPD 9174 003

CE-Klassifizierungen

T200 - N1 - W - V2 - L50060 - O00
T200 - P1 - W - V2 - L50060 - O00

Sehr gut geeignet für Brennwertfeuerstätten im Überdruck bis 200 Pa bei feuchter und trockener Betriebsweise

- Öl-, Gas- & Festbrennstoffe
- zulässig bis max. 200 Pa
- Isolierung 32,5 mm
- 10 Jahre Garantie



Bei Fragen und Wünschen steht Ihnen jederzeit unser Team zur Seite!

Rufen Sie uns an oder informieren Sie sich unter www.jeremias.de!

